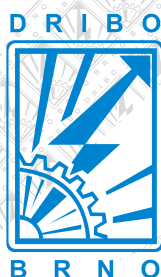


Návod k montáži, obsluze a údržbě venkovních jednopólových odpojovačů DRIBO FIs

**jmenovité napětí 25 a 38,5 kV
jmenovitý proud 400 A**



DRIBO, spol. s r.o.

Pražákova 36
619 00 Brno
Česká republika

Tel.: +420 533 101 111, Fax: +420 543 216 619, E-mail: dribo@dribo.cz, Internet: <http://www.dribo.cz>

Venkovní jednopólové odpojovače DRIBO Fls

Jsou určeny pro montážní a servisní skupiny. Odpojovače se používají pro dočasné odpojování částí vedení, na kterých je třeba provádět práce.

Odpojovače odpovídají normám: ČSN EN 62271-1 a ČSN EN 62271-102. Použité izolátory vyhovují oblasti stupně znečištění IV podle ČSN 33 0405.

Jednoduchá a robustní konstrukce odpojovačů zaručuje jejich spolehlivý provoz v klimaticky nejrůznějších oblastech.

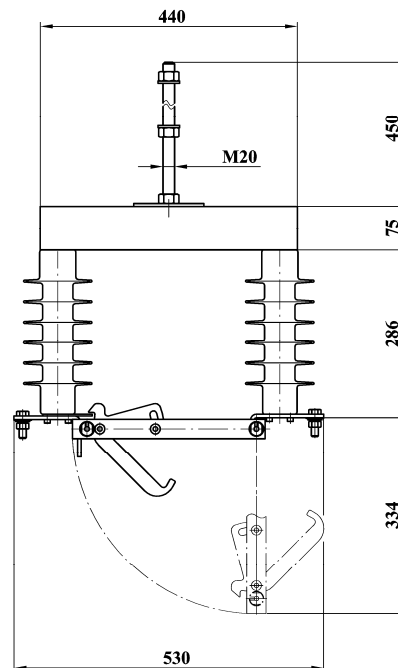
Díly nosné konstrukce jsou vyrobeny z žárově pozinkované oceli. Kontaktní pružiny, drobné díly a zhášecí kontakty odpojovače typu DRIBO Fls jsou vyrobeny z nerezové oceli.

Všechny proudovodné díly jsou vyrobeny z galvanicky postříbřené elektrolytické mědi.

Dimenzování vodičů proudovodné dráhy a příznivé kontaktní tlaky pružin z nerezové oceli vytváří předpoklady pro bezchybné spínání.

Hodnoty zkratové odolnosti jsou splněny s velkou rezervou.

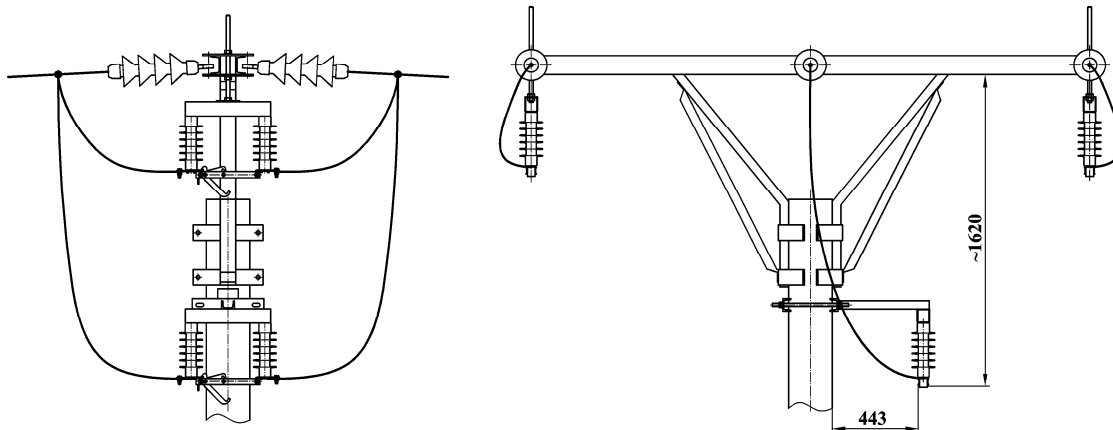
Pro ovládání odpojovačů jsou určeny vypínací tyče délky 5 – 6 m, případně tyče soupravy „Powerman Hot“ 40,5kV se speciálním nástavcem, které jsou přezkoušeny i pro práci za deště.



Popis montáže

Odpojovač je přepravován s demontovaným nosným svorníkem M20. Po obdržení je nutné přišroubovat svorník na nosnou konstrukci.

Jednotlivé póly odpojovače DRIBO Fls se montují na sloup dle obrázku, tj. krajní póly na konzolu pomocí svorníků M20 a střední pól na bok sloupu.



Údržba

Za normálních provozních podmínek se provádí asi po 10 letech provozu.

Přitom se provádí následující práce:

- čištění kontaktů rozpouštěcím a odmašťovacím přípravkem (benzín),
- namazání kontaktů mazacím tukem Barrierta L55/1,
- kontrola izolátorů z hlediska případného poškození,
- kontrola správnosti spínací funkce přístroje několikerým zapnutím a vypnutím včetně kontroly aretačního mechanismu.