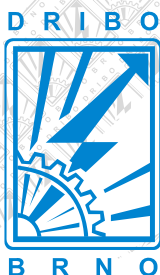
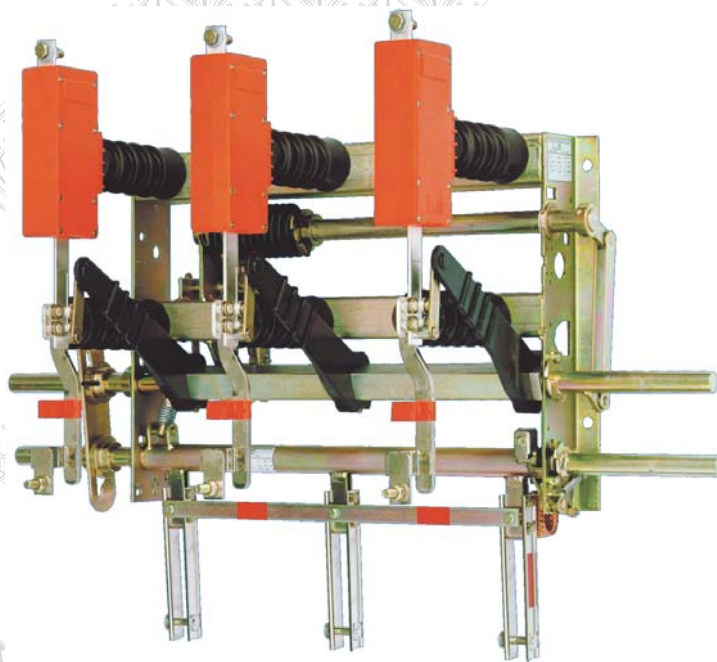


# Návod k montáži, obsluze a údržbě vnitřních odpínačů H 27

s ručními nebo motorovými pohony  
trojpólové provedení  
jmenovité napětí 12 a 25 kV  
jmenovitý proud 630 A

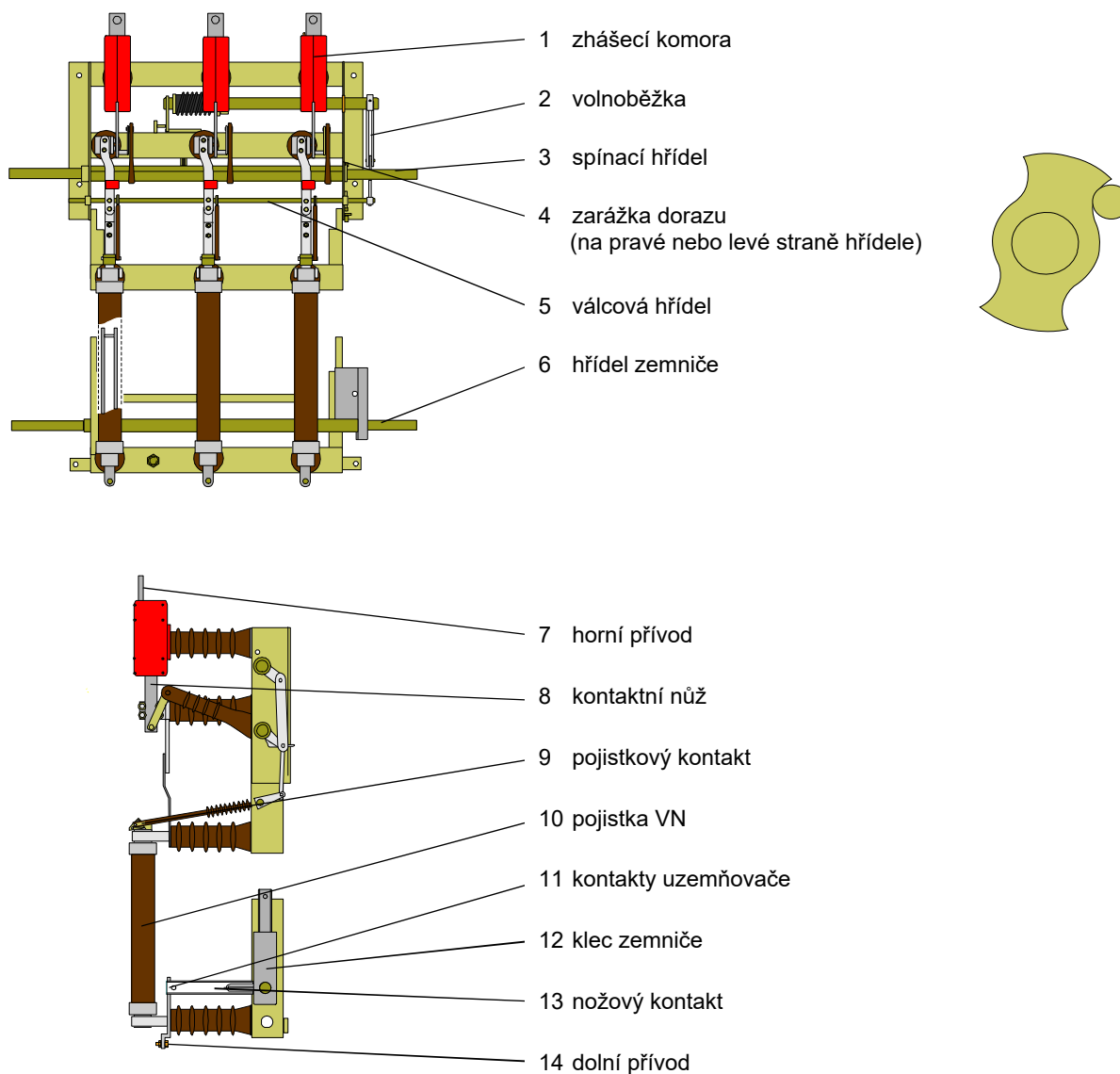


**DRIBO, spol. s r.o.**

Pražákova 36  
619 00 Brno  
Česká republika

Tel.: +420 533 101 111, Fax: +420 543 216 619, E-mail: [dribo@dribo.cz](mailto:dribo@dribo.cz), Internet: <http://www.dribo.cz>

## Vnitřní odpínač H 27 SuT UESV – popis částí odpínače



## Manipulace a skladování

Po obdržení zásilky odpínač pečlivě vybalte. Při vybalování zkontrolujte, zda nedošlo během přepravy k poškození přístroje. Případná poškození ihned hlasejte dodavateli. Po vybalení očistěte přístroj a příslušenství od zbytků obalového materiálu.

Při manipulaci zvedejte odpínač pouze za základový rám. Nikdy ne za zhášecí komory a proudovodnou dráhu. Při skladování chraňte přístroj před poškozením, vlhkostí a znečištěním.

## Provozní podmínky

Odpínač je určen pro normální provozní podmínky podle ČSN EN 62271-1, pro třídu „mínus 15, vnitřní“. Maximální hodnota teploty okolí je 40°C; teplotní průměr během 24 hodin nesmí přesáhnout 35°C.

## Montáž odpínače

### Upevnění odpínače

Při utahování upevňovacích šroubů nesmí dojít k deformacím a vzniku pnutí v základovém rámu odpínače (v případě potřeby použijte vyrovnávacích podložek).

### Připojení přípojnic a kabelových koncovek

Při připojování je třeba dbát na to, aby na přívodech odpínače (7, 14) nedošlo k pnutí. Přípojné šrouby utahujte momentem 70 Nm (s využitím druhého klíče v protipoloze).

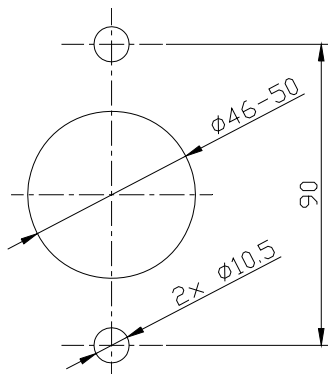
### Zprovoznění blokování

Odpínače H 27 EK a H 27 EA s uzemňovači jsou pro snížení pravděpodobnosti poškození spínacích nožů dopravovány v zapnuté poloze odpínače i uzemňovače. Blokování proto není po dobu přepravy funkční.

Před uvedením do provozu je třeba blokování zprovoznit:

1. uzemňovač uvedeme do rozepnuté polohy
2. blokovací kotouč na hřídeli uzemňovače natočíme výřezem proti trnu blokovacího segmentu
3. speciální zařezávací šroub M10 x 25, v blokovacím segmentu uzemňovače utáhneme momentem 55 Nm
4. provedeme kontrolu správné funkce blokování

## Montáž ručního pohonu DK



Kloub pákového pohonu DK umožňuje **maximální svislé vychýlení pohonu vůči hřídeli přístroje 45°** – viz obrázek. Odpadá nutnost vyztužení čela kobky.

Kuželový převod navlékneme na hřídel a zkolíkujeme pomocí dodaného kolíku (na hřídeli přístroje je předvrtaná díra). **Dbáme na správnou orientaci kuželového převodu – určuje směr otáčení pohonu VYP-ZAP!**

Do čela kobky vyvrtáme díry dle nákresu. Střed ovládací části pohonu musí být v ose s pastorkem kuželového převodu. V případě potřeby využijeme prodloužení hřídele přístroje. Ovládací část pohonu uchytíme pomocí dvou šroubů M10 s maticemi – součást dodávky. Zlehka dotáhneme.

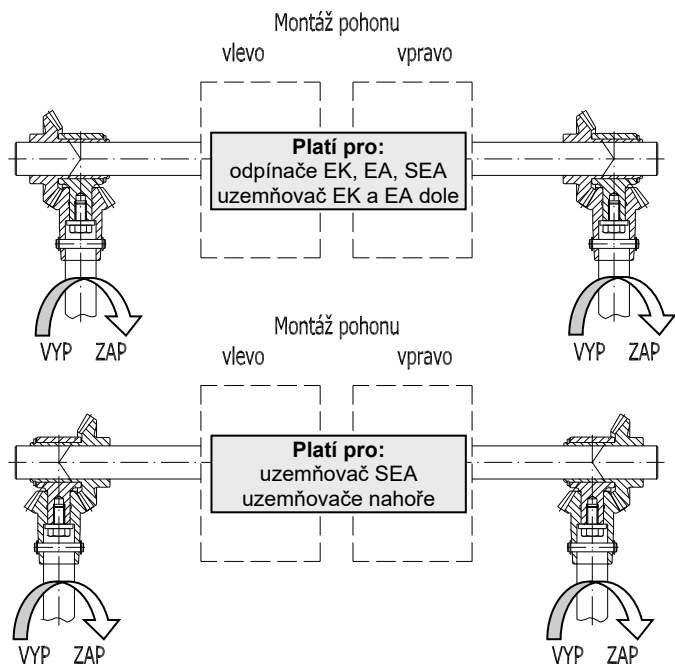
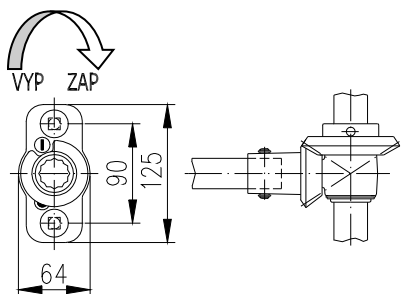
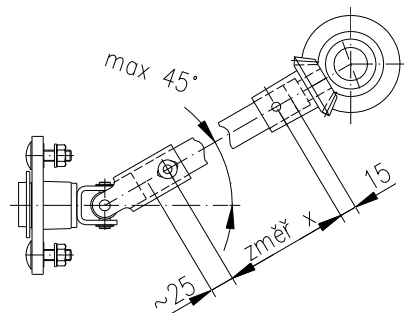
Odměříme potřebnou délku propojovací tyče. Měříme od osy díry pro čep na pastorku kuželového převodu k ose díry pro čep na výstupu ovládací části pohonu DK – viz obrázek. Pastorek a výstup ovládací části směřují proti sobě.

Celková délka spojovací tyče je pak rovna součtu délky odměřené ( $x$ ) a 40 mm. Tedy  $l = x + 40$ . Tyč zakrátíme ze strany čela kobky (část s izolační návléčkou je u kuželového převodu).

Demontujeme ovládací část pohonu DK. Do pastorku ozubeného převodu vložíme spojovací tyč a zajistíme čepem. Na spojovací tyč nasuneme ze předu kobky ovládací část pohonu a na tyči označíme střed díry pro druhý čep (označujeme z obou stran výstupu ovládací části pohonu). Na tyči vyvrtáme díru pro čep.

Sestavíme celou sestavu pohonu – tyč spojíme pomocí dodaných čepů s kuželovým převodem a ovládací částí pohonu. Ovládací část pohonu na čelu kobky dotáhneme.

Několikerou manipulací odzkoušíme funkci pohonu. Po úspěšném odzkoušení navlékneme v koncové poloze (přístroj v ZAP nebo VYP) ukazatel stavu – výřez ukazatele bude ukazovat aktuální polohu přístroje.



## Montáž a nastavení pohonů SHA, UM 20 a UM 30

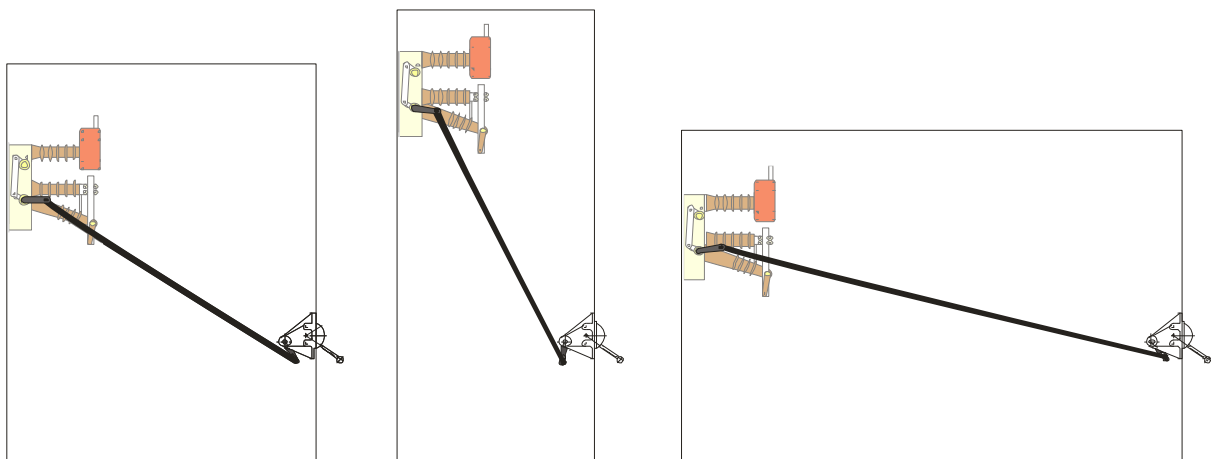
Při instalaci přístroje na stěnu s ručním pohonem SHA nebo motorovým pohonem UM 20, UM 30 (montáž na čelo kobky) musí být spínací dráha a spínací úhel nastaveny tak, aby pohonná hřídel odpínače při ovládní dosahovala v obou koncových polohách až na zarážku (4).

Svěrná páka na hřídeli odpínače i uzemňovače musí být pevně utažena. Utahovací moment šroubu M12 svěrné páky je 90 Nm. Po cca 10 minutách znovu zkontrolujeme její utažení. V případě proklouznutí páky vlivem špatného utažení nesmí být páka znovu utahována na sedřené části hřídele, ale posunuta na nepoškozené místo.

Nastavení poloh svěrné páky na hřídeli pohonu, ovládacích táhel a páky pohonu s bočním ozubením je patrné z následujících obrázků. Všimněte si zejména prolomení táhla u hřídele odpínače a pracovní úhel pohonu. Tato pravidla platí i pro motorové pohony UM montované na čelo kobky.

Po správném nastavení pák zkrátíme táhlo na potřebnou délku. Ocelové táhlo pohonu SHA by mělo být upevněno ve všech třech třmenech svěrné koncovky na páce pohonu. Po zakrácení ocelového táhla na jeho konec navaříme dodaný návarek pro uzemnění táhla. Poškozená místa táhla opatříme nátěrem.

**Pohon nastavujte ve vypnuté poloze odpínače. Ve všech případech se vyvarujte překročení mrtvé polohy.**



## Uvedení odpínače bez pohonu do vypnuté polohy

Přístroje typu H 27 EK a H 27 EA jsou transportovány v zapnuté poloze. Pohon na čele kobky se však při montáži nastavuje ve vypnuté poloze.

Přístroje typu H 27 EA jsou vybaveny střídačem a je možné je automaticky vybavit.

U odpínačů H 27 EK postupujeme následovně: vyhneme prolamovací páku polohy VYP směrem k sobě a zatáhneme za izolační táhlo vodící kontakt. Umístění prolamovací páky a izolačního táhla je patrné z následujících obrázků.



Umístění prolamovací páky na přístroji (pohled zezadu)



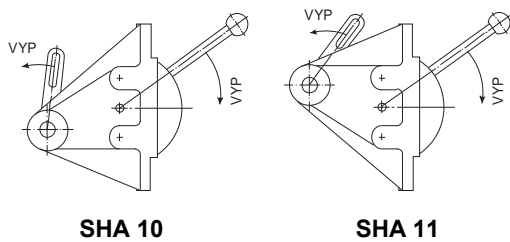
Umístění prolamovací páky na přístroji (čelní pohled)



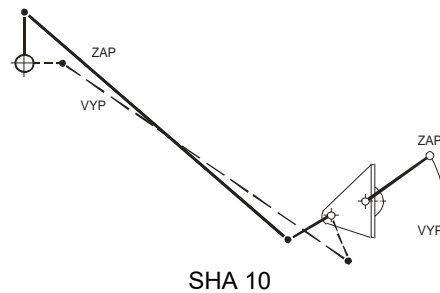
Ruční uvedení přístroje do vypnuté polohy (čelní pohled)

## Typy a použití pohonů SHA

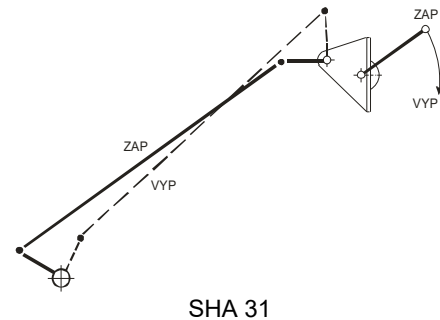
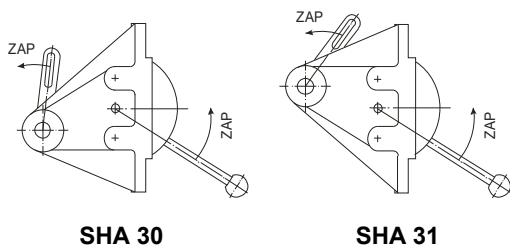
### Pohon SHA – protiběžný



### Nastavení pohonu odpínače

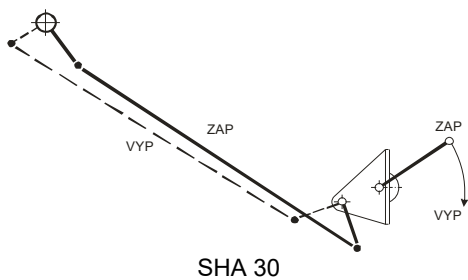


### Pohon SHA – souběžný

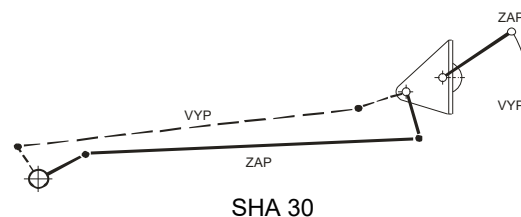
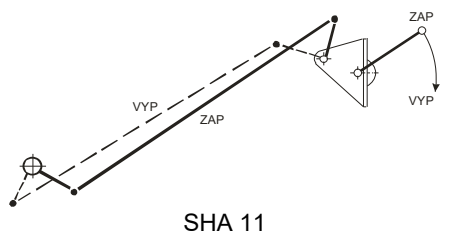
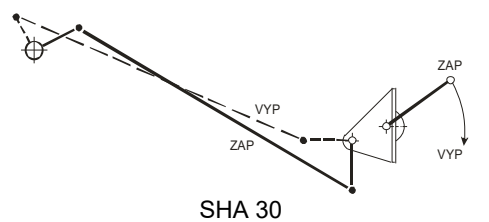


### Nastavení pohonu uzemňovače

#### zapínání zespuďu nahoru



#### zapínání shora dolů



## Funkční zkouška před uvedením do provozu

### Kontrola koncové polohy odpínače a uzemňovače.

Spínací hřídel (3) musí při manipulaci ručním i motorovým pohonem v obou koncových polohách dosedat až na zarážku (4). Je-li odpínač vybaven uzemňovačem, musí i hřídel uzemňovače (6) dosahovat koncových poloh.

### Kontrola proudovodné dráhy

Kontaktní nůž (8) musí procházet středem otvoru ve zhášecí komoře (1).

### Kontrola vybavovací mechaniky pojistek (odpínač typu SEA a SuT)

Kontrola se provádí buď zatláčením na pojistkový kontakt nebo zkušební patronou. Po zapůsobení musí odpínač trojpólově vypnout. Zkouška se provádí na všech třech pólech. Při kontrole se nezdržujte v prostoru pod zhášecí komorou (dochází ke mžikovému vypnutí – vystřelení kontaktních nožů z komor)!

Odpínače jsou určeny pro použití s pojistkami se silou vybavovacího kolíku 80 N.

### Kontrola motorového pohonu UM a ručního nouzového ovládání

Popis funkce pohonu, parametry a jistění naleznete v samostatném katalogu. Pohon je schopen spolehlivě pracovat při napětích v rozsahu 85-110 % jmenovitého ovládacího napětí.

Zapojení motorového pohonu se provádí podle následujících schémat.

Pohony namontované na hřídeli přístroje (UM 50) jsou nouzově ovládané pomocí vypínací tyče a páky s okem umístěné na hřídeli přístroje. Při nouzovém ovládní je samočinně rozpojeno spojení mezi pohonem a přístrojem. Obsluha je tak chráněna před chybným spínáním. Pokud po nouzovém ovládní nesouhlasí poloha přístroje s polohou pohonu, dojde k opětovnému spojení po sjednocení polohy.

Pohony umístěné na čele kobky (UM 20, UM 30) jsou nouzově ovládané pomocí kliky s vnitřním čtyřhranem.

Při nouzovém ovládní musí spínač hřídel přístroje v obou koncových polohách dosahovat koncové polohy – zarážka musí být na dorazu.

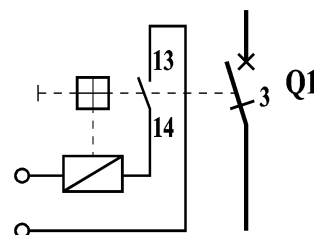
### Kontrola pracovní spouště

Spouště mohou být montovány jen k odpínačům s vybavovacím mechanismem s pružinovým střádačem (tedy ne k provedení EK). Funkce pracovní spouště musí být blokována pomocným spínačem.

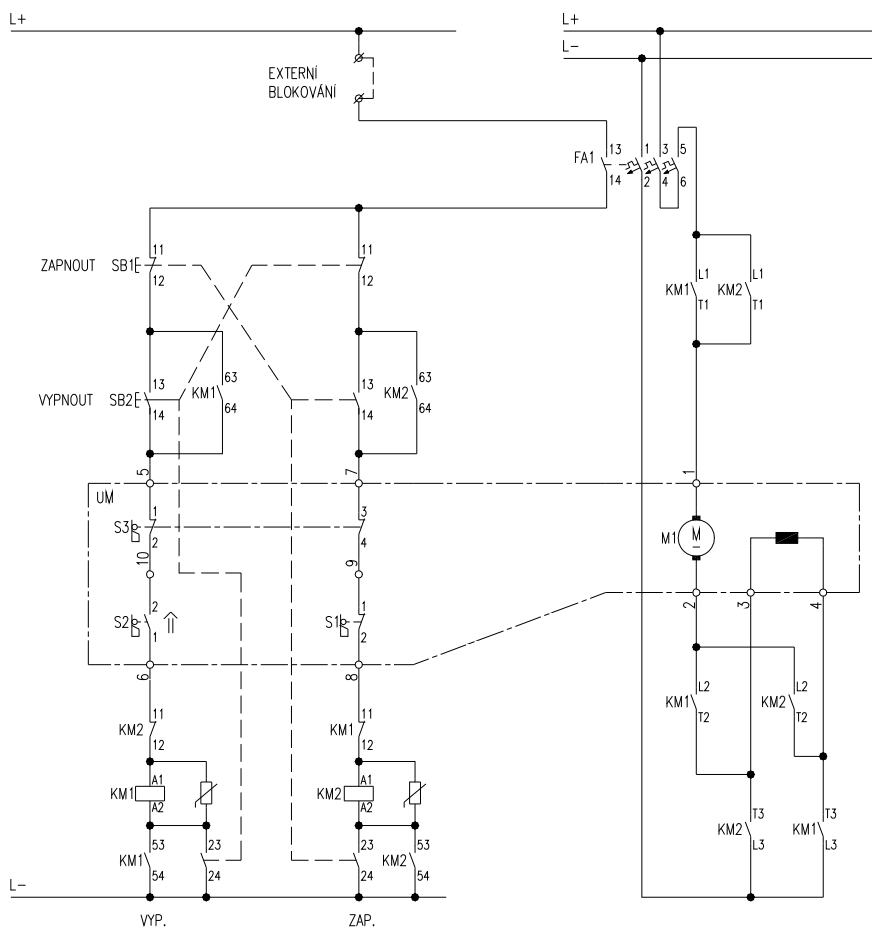
Schéma zapojení pracovní spouště (platí pro stejnosměrnou i střídavou spoušť):

Relativní zapínací doba (ED) je poměr zapínací doby k době mrtvého chodu a udává se v procentech (%ED). Hodnota ED pro elektromagnetické spouště je:

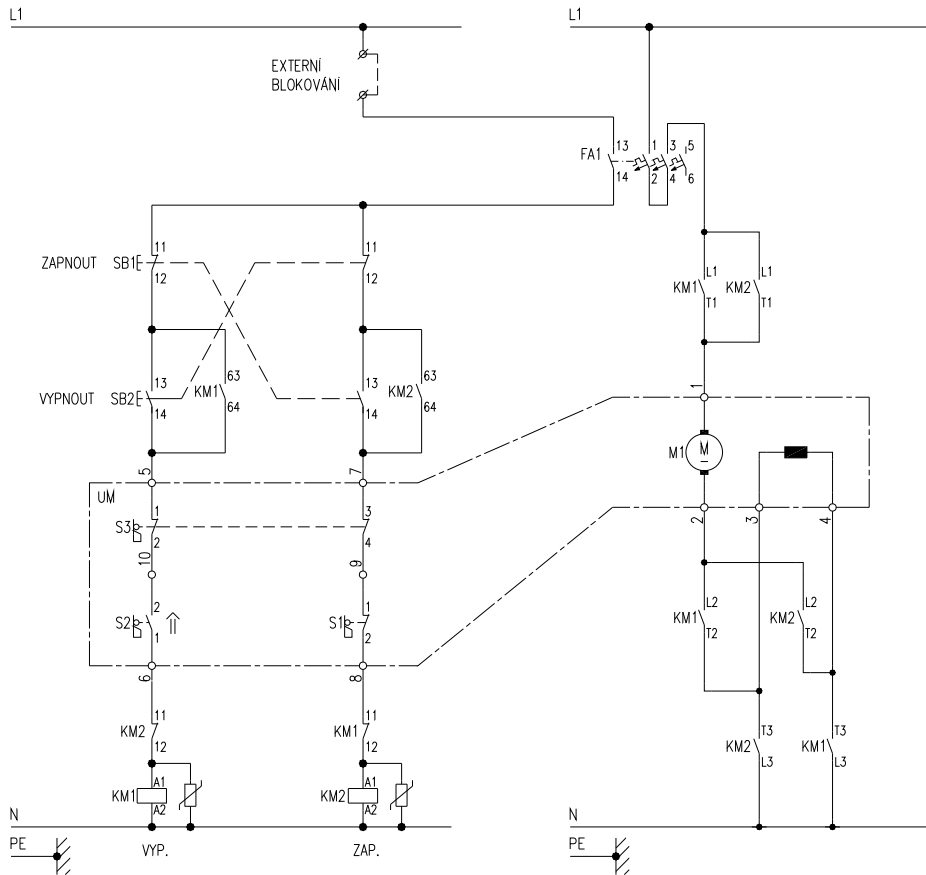
pro DC: 15 % ED  
pro AC: 25 % ED



### Schéma připojení motorových pohonů UM pro stejnosměrné ovládací napětí



## Schéma připojení motorových pohonů UM pro střídavé ovládací napětí

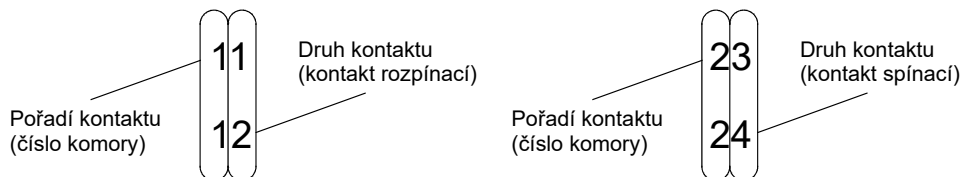


Motorové pohony UM 50 neobsahují rozpínací kontakt nouzového ručního pohonu (S3).

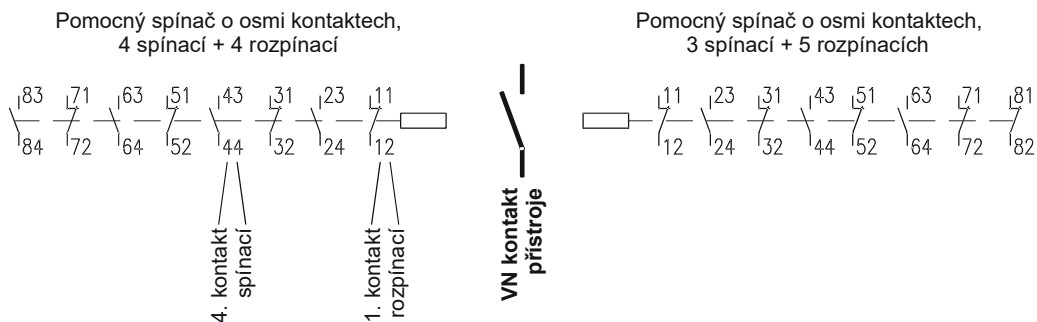
Přřazení motorových jističů					
Stejnoseměrné napětí	Rozsah	Nastavení	Střídavé napětí	Rozsah	Nastavení
24 V	6,3-10 A	9,2 A	110 V 230 V	2,5-4 A 1,6-2,5 A	2,6 A 2 A
60 V	2,5-4 A	5,6 A			
110 V	1,6-2,5 A	2,1 A			
220 V	0,63-1 A	0,8 A			

### Kontrola pomocných spínačů

Pomocné spínače jsou nastaveny ve výrobním závodě dle ČSN a nesmí být bez vědomí dodavatele přestavovány. Svorky kontaktů pomocných spínačů se označují čísla podle pořadí a druhu kontaktů:



Číslování začíná vždy od hřídele (viz následující příklad popisu kontaktů). První je kontakt rozpínací a pak následuje kontakt zapínací. Takto se kontakty střídají, dokud není vyčerpán požadovaný počet jednoho druhu kontaktů, zbytek kontaktů jednoho druhu se řadí na konec. Spínací přístroje se osazují pomocnými spínači, které mají vždy sudý počet kontaktů. Příklady popisu a uspořádání kontaktů:



## Obsluha

Obsluha nevyžaduje zvláštní odborné znalosti a rozlišuje se podle typu přístroje a použitého pohonu.

Ruční pohony SHA se ovládají ovládací pákou l = 515 mm (pro ovládání odpínače), případně pákou l = 365 mm (pro ovládání uzemňovače). Pohony pro boční montáž (D pohon) se ovládají pomocí páky se šestihranem.

Motorové pohony – elektrické ovládání místně pomocí tlačítek, případně z dispečerského pracoviště. Pohony namontované na hřídle přístroje (UM 50) jsou nouzově ovládány pomocí vypínací tyče a páky s okem. Pohony umístěné na čele kobky (UM 20, UM 30) jsou nouzově ovládány pomocí kliky s vnitřním čtyřhranem.

## Údržba

Za normálních pracovních podmínek podle ČSN EN 62271-1 se na přístrojích provádí následující úkony:

- **Pohledová kontrola:** jedenkrát za rok bez vypínání přístroje za účelem zjištění možného abnormálního znečištění, nebo opotřebení
- **Údržba:** po 1000 sepnutích, nejpozději po 10 letech, zkrácení intervalu údržby může být způsobeno použitím přístrojů ve vlhkém, nebo prašném prostředí, spínáním do zkratu a namáháním zkratovými proudy.

V rámci údržby se provádí činnosti:

### Čištění

- izolátory
- izolační spínací táhlo
- izolační vybavovací táhlo od pojistek
- zhášecí komory (venkovní povrch)
- spínací nožové kontakty (ve vypnuté poloze)
- spínací pružiny
- uzemňovací kontakty

### Mazání

- **kontaktní nože odpínačů H27 nesmí být v žádném případě mazány – jejich povrch může být pouze naimpregnován jemným hadrem navlhčeným v přípravku Omnigliss a vytřen do sucha**
- kontakty uzemňovače po očištění ošetřete mazacím tukem
- všechna ložisková, kluzná a kloubová místa (na mechanických částech základového rámu) ošetřete nástřikem mazacího oleje

Místo použití	Předepsané prostředky
plochy hlavních kontaktů (kontaktní nože)	Omnigliss na hadřík, vytřít do sucha
všechna ložiska	Omnigliss, nebo jiný sprej obsahující Molykote
kontakty uzemňovače	Barrierta L55/1

**Po skončení údržbových prací proveďte několik zkušebních sepnutí.**