

Venkovní odpojovače FTr (dříve značené 6400 a 6410)

jednopolové a trojpolové provedení
jmenovité napětí 25 a 38,5 kV
jmenovitý proud 400 a 630 A



DRIBO, spol. s r.o.

Pražákova 36
619 00 Brno
Česká republika

Tel.: +420 533 101 111, Fax: +420 543 216 619, E-mail: dribo@dribo.cz, Internet: <http://www.dribo.cz>



Venkovní odpojovače

Venkovní odpojovače pro svislou montáž FTr (dříve značené 6400 a 6410) vyráběné podle dokumentace firmy Driescher, již řadu let dokazují svou vysokou spolehlivost a provozní bezpečnost přímo v provozu ve venkovních sítích vn.

Odpojovače vyhovují následujícím normám: ČSN EN 62271-1 a ČSN EN 62271-102. Použité podpěrné izolátory vyhovují oblasti stupně znečištění IV podle ČSN 33 0405.

Jednoduchá a robustní konstrukce odpojovačů se vynikajícím způsobem osvědčila v klimaticky nejrůznějších oblastech.

Základní svařovaný rám je vyroben z otevřených ocelových profilů, jejichž tvar spolehlivě zaručuje dokonalou, na všech místech kontrolovatelnou povrchovou ochranou proti korozi žárovým zinkováním. Žárovým zinkováním jsou chráněny i hřídele odpojovačů uložené v bronzových ložiskách a všechny ostatní ocelové díly včetně ověšení.

Všechny proudovodné díly odpojovačů jsou vyrobeny z galvanicky postříbřené elektrolytické mědi a tvoří bezsmyčkovou proudovodnou dráhu.

Průřezy vodičů proudovodných částí jsou dostatečným způsobem dimenzovány. Příznivé kontaktní tlaky pružin vyrobených z nerezové oceli

Za normálních pracovních podmínek jsou odpojovače po dobu dvaceti let bezúdržbové.

vytváří předpoklady pro bezchybné spínání i po mnohaletém provozu odpojovače v extrémních provozních podmínkách a také při námraze.

Odpojovače jsou dodávány s podpěrkami z cykloalifatické pryskyřice, nebo s porcelánovými podpěrkami.

Odpojovače mohou být vybaveny uzemňovači umístěnými na spodní straně. Použití uzemňovačů je podmíněno použitím dvojitého, případně trojitěho pohonu a meziložisek. Vícenásobné pohony jsou vybaveny robustním mechanickým blokováním zabraňujícím nesprávné manipulaci. Počet táhel je patřičně znásoben.

Pro místní ovládání odpojovačů a uzemňovačů jsou dodávány ruční pohony, pro dálkové ovládání venkovní motorové pohony.

Odpojovače je možné vybavit zapouzdřenými pomocnými spínači (krytí IP 44) umístěnými přímo na rámu přístroje, čímž je zaručena spolehlivá signalizace zapnutí a vypnutí.

Hodnoty zkratové odolnosti jsou dodrženy s velkou rezervou. Tyto hodnoty platí jak pro samotné odpojovače, tak pro zabudované uzemňovače.

Přístroje je možné na přání vybavit omezovači přepětí (ABB, Raychem nebo Tridelta).

Technické údaje odpojovačů FTr (6400 a 6410)

Jmenovité napětí [kV]	Jmenovitý proud [A]	Jmenovitý krátkodobý proud I_k [kA]	Jmenovitá doba trvání zkratu t_k [s]	Jmenovitý dynamický proud I_p [kA]
25	400	20	3	50
	630	25	3	63
38,5	400	20	3	50
	630	25	3	63

Technické údaje rúžkových odpojovačů FTr ...-H (6400 s rúžky)

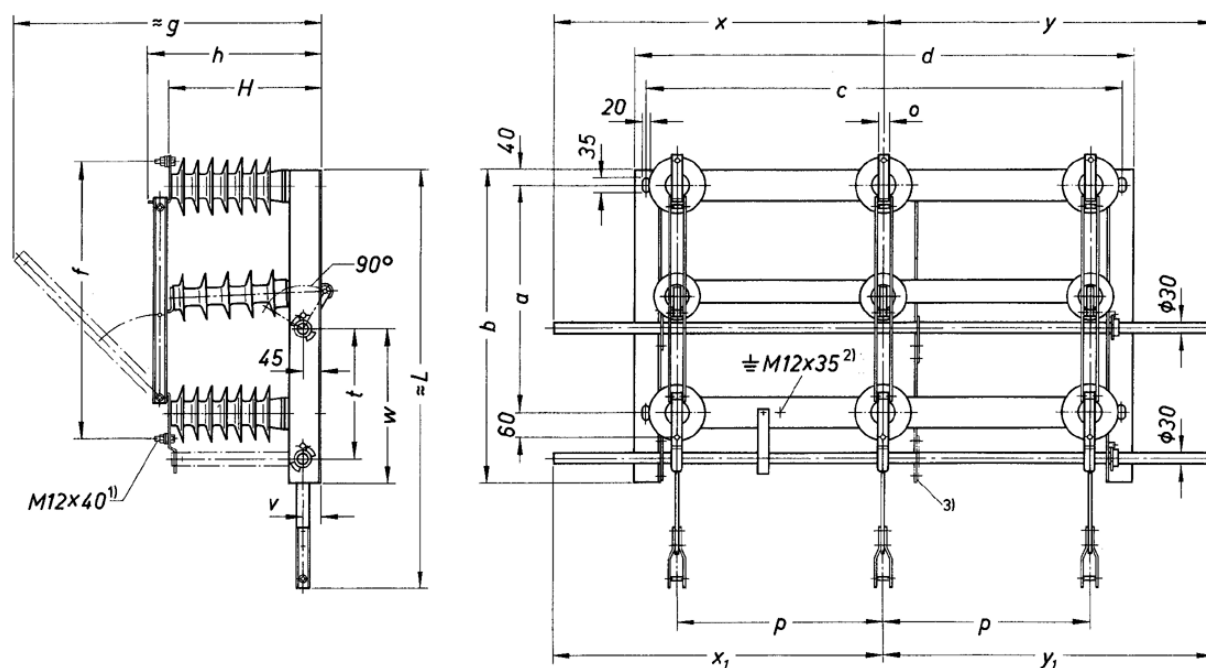
Jmenovité napětí	U	kV	25		38,5	
jmenovitý proud	I_n	A	400	630	400	630
jmenovitý krátkodobý proud	I_k	kA	20	25	20	25
jmenovitý dynamický proud	I_p	kA	50	63	50	63
jmenovitý zkratový zapínací proud	I_{ma}	kA	3,15	3,15	3,15	3,15
jmenovitý vypínací proud při $\cos 0,7$	I_{load}	A	17	17	16	16
jmenovitý vypínací proud obvodu uzavřené smyčky	I_{loop}	A	17	17	16	16
vypínací proud nezátíženého transformátoru	I_{nitr}	A	4	4	4	4
vypínací proud nezátíženého kabelů	I_{cc}	A	10	10	10	10

Hodnoty výdržných napětí odpojovačů

jmenovité napětí	kV	25	38,5
jmenovité jednonominové krátkodobé výdržné střídavé napětí průmyslového kmitočtu za sucha i za deště			
proti zemi a mezi póly	kV	50	80
v odpojovací dráze	kV	60	90
jmenovité výdržné napětí při atmosférickém impulzu			
proti zemi a mezi póly	kV	125	180
v odpojovací dráze	kV	145	210

Venkovní odpojovače FTr (6400)

trojpolové provedení



1) Šroub s maticí a pružnou podložkou

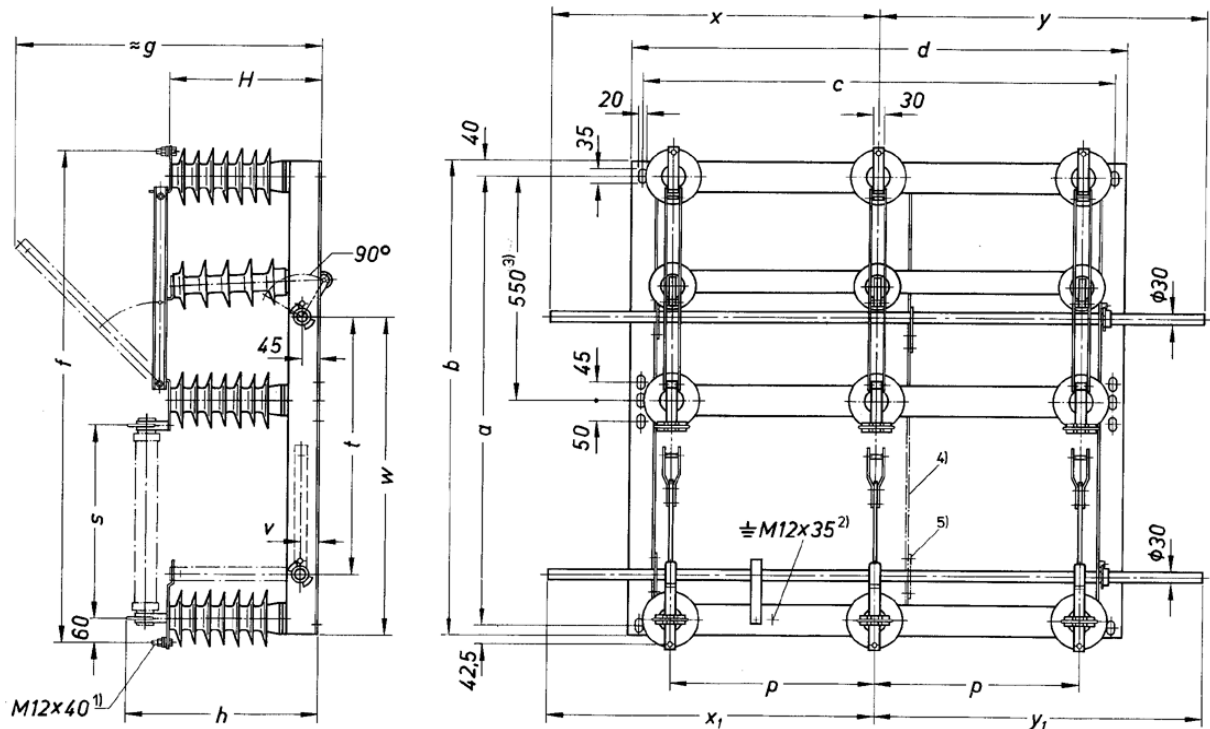
3) Přídavné podélné otvory a opěrná ložiska pro hřídel uzemňovače - platí pouze u provedení 38,5 kV

Typ	U_r [kV]	I_r [A]	p	a	b	c	d	f	$\approx g$	$\approx h$	$\approx H$	o	v	w	$\approx L$	x/y	x_1/y_1
FTr 24-400-20	25	400	500	550	760	1150	1210	670	740	408	372	30	315	375	1015	800	800
FTr 24-630-25		630										40					
FTr 38,5-400-20	38,5	400	700	750	960	1550	1610	870	915	488	452	30	390	450	1295	950	950
FTr 38,5-630-25		630										40					

Typ	U_r [kV]	I_r [A]	bez uzemňovače		s uzemňovačem s mechanickým blokováním dole	
			Obj. číslo	Hmotnost cca [kg]	Obj. číslo	Hmotnost cca [kg]
FTr 24-400-20	25	400	kontaktujte obchodní oddělení	77,2	kontaktujte obchodní oddělení	91,5
FTr 24-630-25		630				
FTr 38,5-400-20	38,5	400	kontaktujte obchodní oddělení	113,7	kontaktujte obchodní oddělení	129,5
FTr 38,5-630-25		630				

Venkovní odpojovače FTr ...400-20-SU (6410)

trojpólové provedení
s pojistkovými držáky instalovanými ve spodní části, ve svislé poloze
pro uchycení pojistek do jmenovitého proudu 200 A



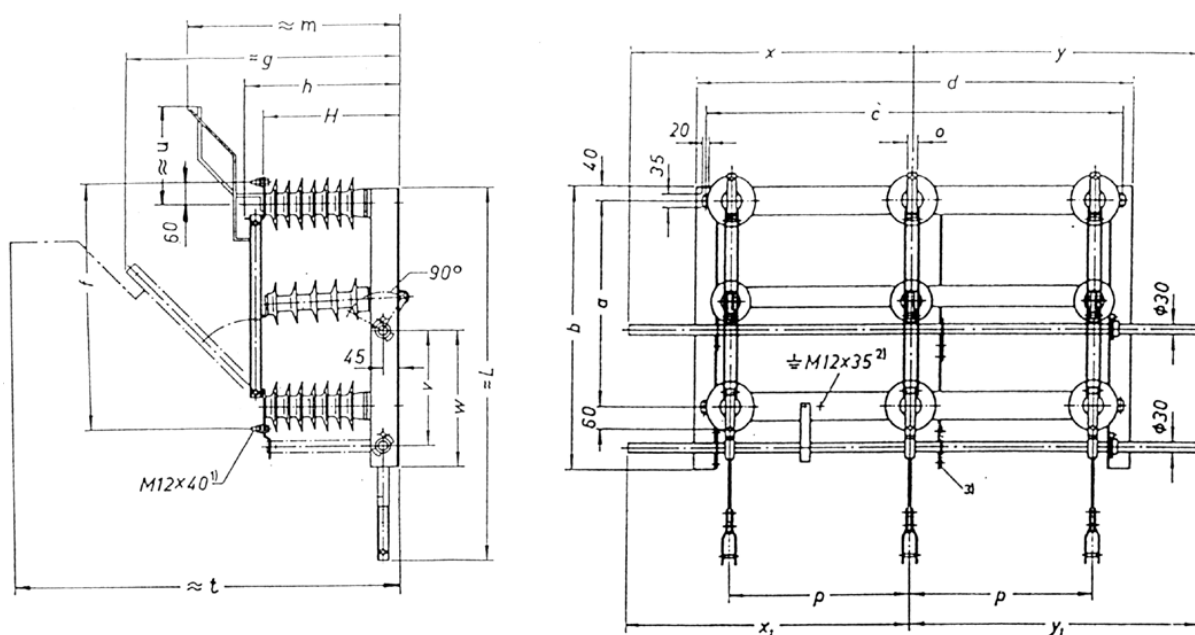
- 1) Šroub s podložkou a pružnou podložkou
- 4,5) Přídavné opěrné ložisko pro hřídel uzemňovače - pouze u provedení 38,5 kV
- 3) Přídavné oválné otvory pouze u provedení 25 kV

Typ	U_r [kV]	I_r [A]	p	a	b	c	d	F	$\approx g$	$\approx h$	$\approx H$	s	v	w	x/y	x_1/y_1
FTr 24-400-20-SU	25	400	500	1105	1167	1150	1210	1208	740	470	372	475	633	782	800	800
FTr 38,5-400-20-SU	38,5	400	700	1400	1462	1550	1610	1503	915	550	452	570	803	952	950	950

Typ	U_r [kV]	I_r [A]	bez uzemňovače		s uzemňovačem s mechanickým blokováním dole	
			Obj. číslo	Hmotnost cca [kg]	Obj. číslo	Hmotnost cca [kg]
FTr 24-400-20-SU	25	400	751 56004	95,0	751 56104	113,0
FTr 38,5-400-20-SU	38,5	400	751 86005	157,0	751 86105	172,5

Venkovní odpojovače FTr ... -H (6400 s růžky)

trojpólové provedení



¹⁾²⁾ Šroub s maticí a pružnou podložkou

³⁾ Přídavné podélné otvory a opěrná ložiska pro hřídel uzemňovače - platí pouze u provedení 38,5 kV

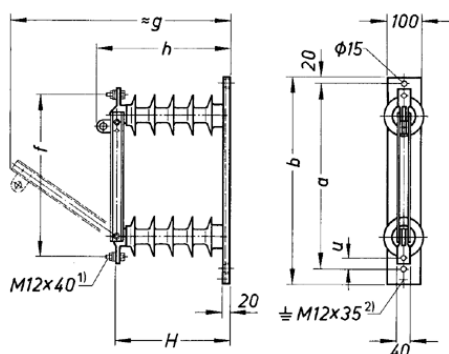
Typ	U_r [kV]	I_r [A]	p	a	b	c	d	f	$\approx g$	$\approx h$	$\approx H$	$\approx L$	o	$\approx t$	v	w	x/y	x_1/y_1
FTr 24-400-20-H	25	400	500	550	760	1150	1210	670	740	408	372	1015	30	1035	315	375	800	800
FTr 24-630-25-H		630											40					
FTr 38,5-400-20-H	38,5	400	700	750	960	1550	1610	870	915	488	452	1295	30	1205	390	450	950	950
FTr 38,5-630-25-H		630											40					

Typ	U_r [kV]	I_r [A]	bez uzemňovače		s uzemňovačem s mechanickým blokováním dole	
			Číslo dílu	Hmotnost cca [kg]	Číslo dílu	Hmotnost cca [kg]
FTr 24-400-20-H	25	400	751 54004	78,3	751 54104	92,1
FTr 24-630-25-H		630	751 64004		751 64104	
FTr 38,5-400-20-H	38,5	400	751 84005	114,8	751 84105	130,1
FTr 38,5-630-25-H		630	751 94005		751 94105	

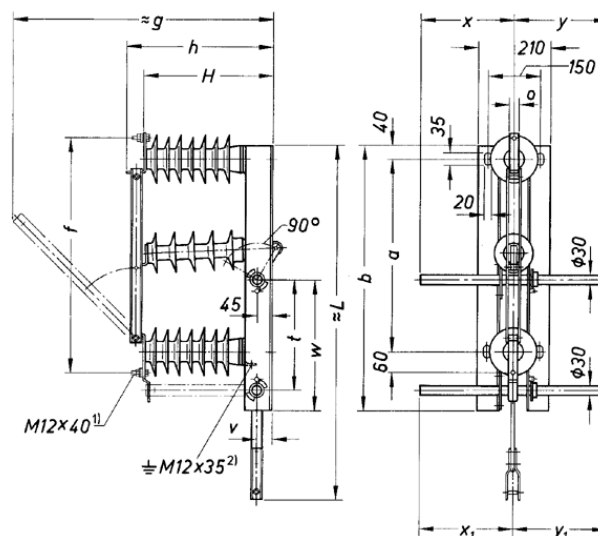
Venkovní odpojovače 1350 a FTr ...-1 (dříve 2054)

jednopolové provedení

Typ 1350



Typ FTr ...-1



1) Šroub s maticí a pružnou podložkou

Odpojovače 1350 bez uzemňovače

Jmen. napětí kV	Jmen. proud A	Díl číslo	a	b	f	$\approx g$	h	H	u	Hmotnost kg cca
25/ $\sqrt{3}$	400	751 52000	535	600	470	638	385	325	32,5	12
	630	751 62000								

Odpojovače FTr ...-1

Typ	U_r [kV]	I_r [A]	a	b	f	$\approx g$	h	H	$\approx L$	o	t	v	w	x/y	x_1/y_1
FTr 24-400-20-1	25/ $\sqrt{3}$	400	550	760	670	740	421	372	1017	30	315	45	375	270	270
FTr 24-630-25-1		630													
FTr 38,5-400-20-1	38,5/ $\sqrt{3}$	400	750	960	870	810	489	453	1309	30	430	45	500	270	270
FTr 38,5-630-25-1		630													

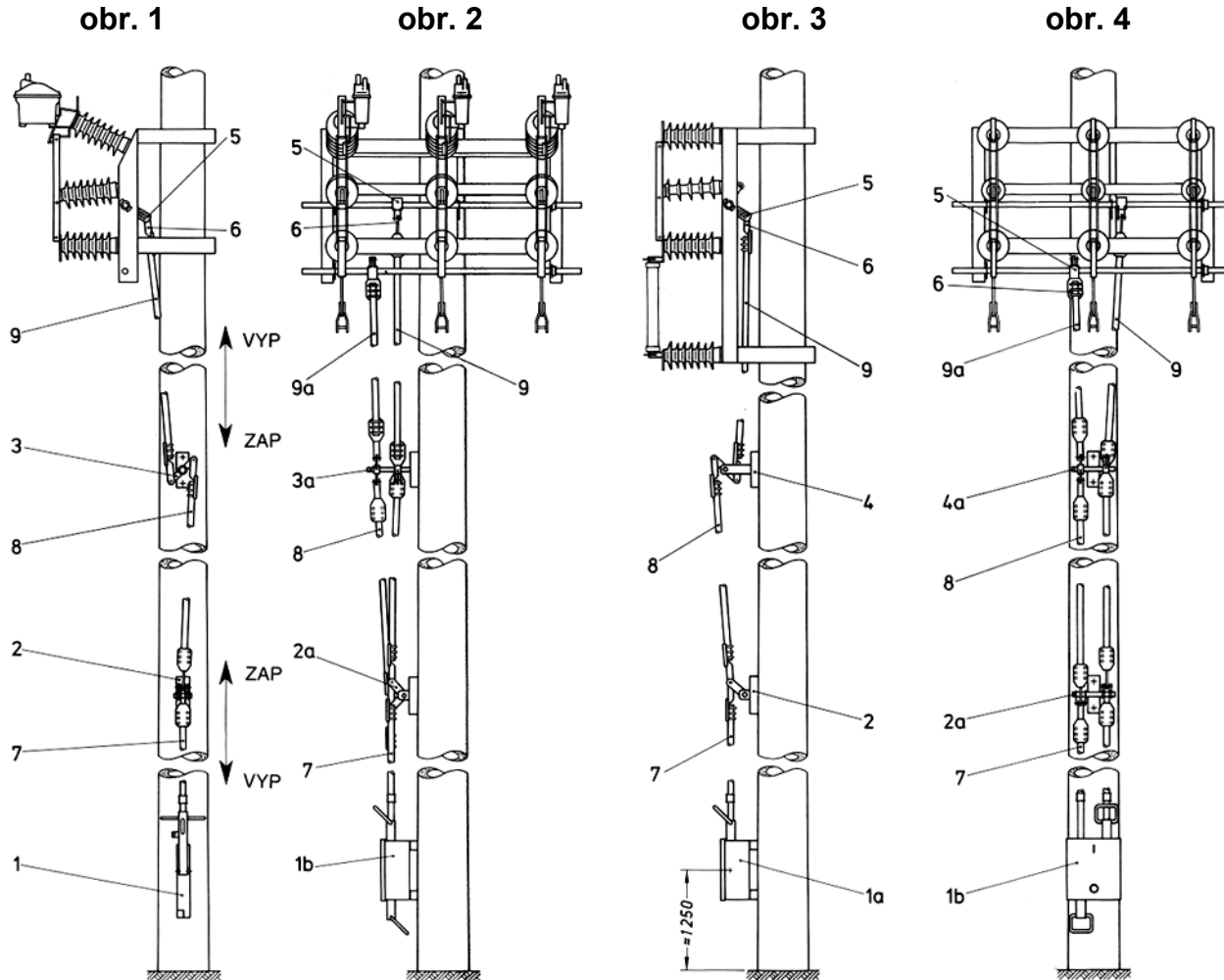
Typ	U_r [kV]	I_r [A]	bez uzemňovače		s uzemňovačem	
			Číslo dílu	Hmotnost cca [kg]	Číslo dílu	Hmotnost cca [kg]
FTr 24-400-20-1	25/ $\sqrt{3}$	400	751 52002	26	751 52102	31
FTr 24-630-25-1		630	751 62002		751 62102	
FTr 38,5-400-20-1	38,5/ $\sqrt{3}$	400	751 82002	38	751 82102	43
FTr 38,5-630-25-1		630	751 92002		751 92102	

Příslušenství ke spínacím přístrojům

- Ruční pohony a motorové pohony
- Pomocné spínače
- Pojistky
- Svodiče přepětí

Uspořádání jednonásobných a dvojnásobných pohonů

pro venkovní odpínače typu Fla 15/6400 a Fla 15/6410 a odpojovače typu FTr a FTr ...-SU (6400 a 6410)



Obr.

1. Odpínač Fla 15/6400 s jednoduchým pohonem
2. Odpínač Fla 15/6400 s uzemňovačem dole a s dvojitým pohonem
3. Odpojovač FTr ...-SU (6410) s držáky pojistek ve spodní části, s jednoduchým pohonem
4. Odpojovač FTr (6400) s uzemňovačem dole, s dvojitým pohonem

Položka

- 1 Pohon L, zdvih 140 mm
- 1a Jednoduchý skříňový pohon zdvih 110 a 140 mm
- 1b Dvojitý skříňový pohon
- 2 Jednoduché meziložisko
- 2a Dvojité meziložisko
- 3 Jednoduché vratné meziložisko boční
- 3a Dvojité vratné meziložisko boční
- 4 Jednoduché vratné meziložisko přímé
- 4a Dvojité vratné meziložisko přímé
- 5 Zařezávací páka (rozteč je 73 až 132,5 mm, otvory po 8,5mm)
- 6 Svěrná koncovka s kloubovým pouzdrům
- 7 Spodní trubka táhla, se závitem
- 8 Trubka táhla
- 9 Horní trubka táhla pro odpojovač nebo odpínač
- 9a Horní trubka táhla pro uzemňovač

Ovládací páka uzemňovače (levá páka) je vůči páce odpínače mechanicky blokována.