

Venkovní pojistkové spodky

jednopolové provedení
jmenovité napětí 25 a 38,5 kV
jmenovitý proud do 200 A



DRIBO, spol. s r.o.

Pražákova 36
619 00 Brno
Česká republika

Tel.: +420 533 101 111, Fax: +420 543 216 619, E-mail: dribo@dribo.cz, Internet: <http://www.dribo.cz>



Venkovní pojistkové spodky

Pojistkové spodky vyhovují normě ČSN EN 62271-1 a jsou určeny pro použití pojistek rozměrové řady typ I dle ČSN EN 60282-1. Použité podpěrné izolátory vyhovují oblasti stupně znečištění IV podle ČSN 33 0405.

Pojistkové spodky jsou určeny k montáži pojistek do elektrického obvodu vn, především v místech přechodu venkovního vedení na vedení kabelové nebo pro připojení transformátoru.

Výhodou pojistkových spodků jsou malé rozměry a nízká hmotnost.

Základní rám je vyroben z ohýbaného ocelového plechu s povrchovou ochranou proti korozi žárovým zinkováním.

Všechny proudovodné díly pojistkových spodků jsou vyrobeny z galvanicky postříbené elektrolytické mědi.

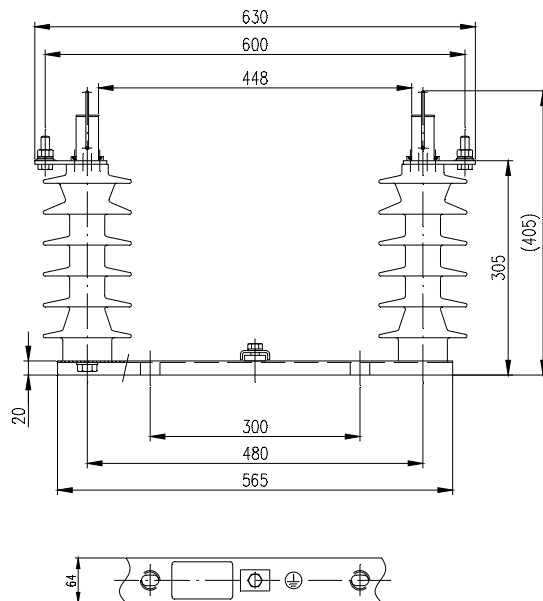
Pojistkové spodky jsou dodávány s podpěrnými izolátory z cykloalifatické pryskyřice.

Pojistkové redukce jsou určeny pro libovolné pojistky typu I dle ČSN EN 60282-1.

Typové označení pojistkových spodků

Typ přístroje	Typ omezovače přepětí	Objednávkové číslo	Hmotnost v kg (bez pojistek)
Jmenovité napětí 25 kV, jmenovitý proud 2 – 200 A PS 25	Bez omezovače	11002500	8
Jmenovité napětí 38,5 kV, jmenovitý proud 2 – 200 A PS 38	Bez omezovače	11003800	14

Pojistkový spodek typ PS 25



Pojistkový spodek typ PS 38

