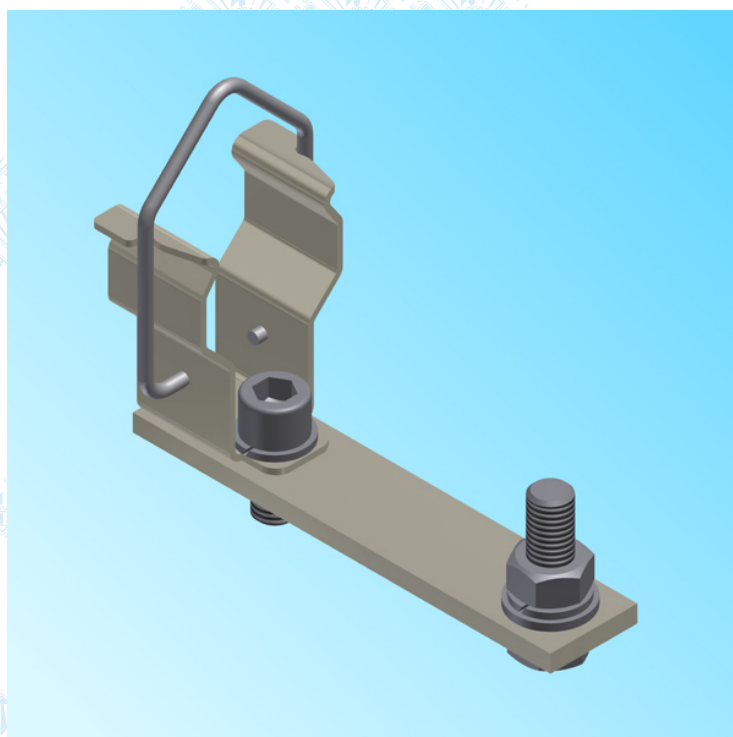


# Pojistkové adaptéry PAJ

pro montáž na pojistkové spodky V-L  
jmenovité napětí 25 a 38,5 kV  
jmenovitý proud 2 – 200 A



**DRIBO, spol. s r.o.**

Pražákova 36  
619 00 Brno  
Česká republika

Tel.: +420 533 101 111, Fax: +420 543 216 619, E-mail: [dribo@dribo.cz](mailto:dribo@dribo.cz), Internet: <http://www.dribo.cz>



## Pojistkové adaptéry

Pojistkové adaptéry jsou vyráběny v souladu s normou ČSN EN 62271-1.

Pojistkové adaptéry jsou určeny k montáži pojistek do elektrického obvodu VN, a to na stávajících pojistkových spodcích.

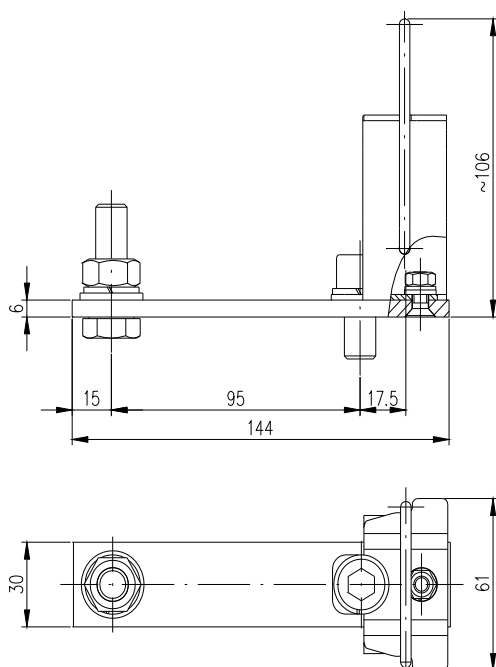
Výhodou pojistkových adaptérů je možnost použití nových pojistek v rozměrové řadě typ I dle ČSN EN 60282-1 v pojistkových spodcích V-L, určených původně pro pojistky typu J, a to bez nutnosti zásahu do konstrukce těchto pojistkových spodků.

Všechny proudovodné díly jsou vyrobeny z galvanicky postříbřené elektrolytické mědi.

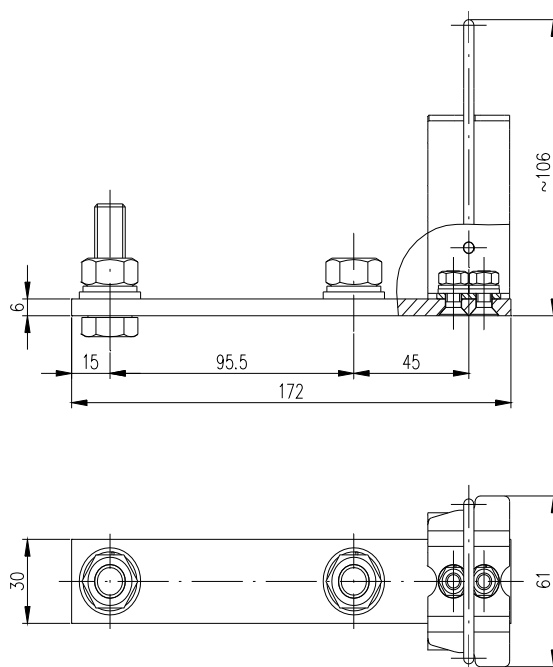
Pojistkové adaptéry jsou určeny pro libovolné pojistky rozměrové řady typ I dle ČSN EN 60282-1 do 200 A.

Typ adaptéru	$U_r$ [kV]	Objednávkové číslo (sada 2 ks)
PAJ 25	25	11112500
PAJ 38	38,5	11113800

### Pojistkový adaptér PAJ 25



### Pojistkový adaptér PAJ 38



### Pojistkový adaptér PAJ – příklad použití

