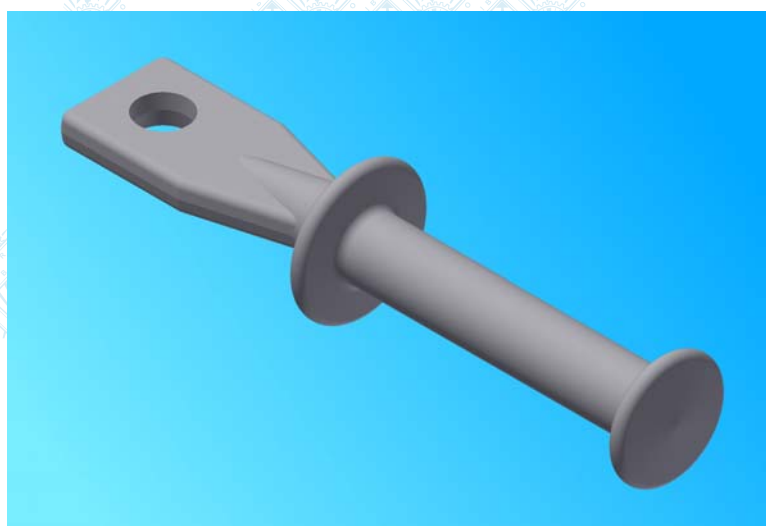


Přípojný bod PPN

sestavy pro dodatečnou instalaci na ÚO



DRIBO, spol. s r.o.

Pražákova 36
619 00 Brno
Česká republika

Tel.: +420 533 101 111, Fax: +420 543 216 619, E-mail: dribo@dribo.cz, Internet: <http://www.dribo.cz>



Přípojný bod PPN

Připojovací bod (svorník) slouží pro uchycení svorek určenými PPN. Jedná se o hliníkový odlitek.

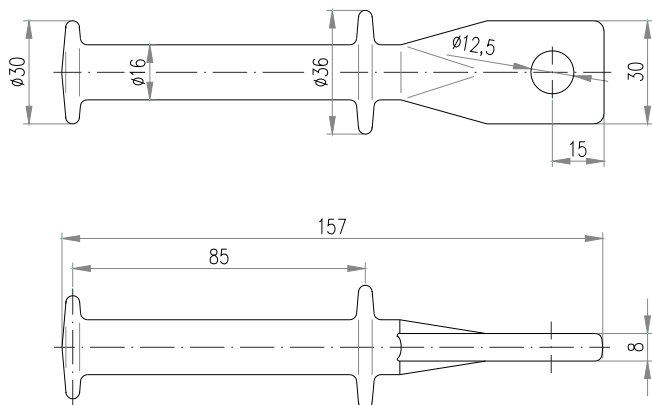
Sestava se skládá z připojovacího bodu (svorníku) a praporce (tvaru L nebo Z). Praporce jsou vyráběny z galvanicky postříbřené elektrolytické mědi. Spojovací materiál je z nerezavějící oceli. Vzájemné propojení jednotlivých dílů sestavy je řešeno šroubováním, ve styku praporce a svorníku je osazena CuPAI vložka.

Sestava s praporcem ve tvaru L slouží pro montáž na svislé, sestava s praporcem Z na vodorovné přístroje.

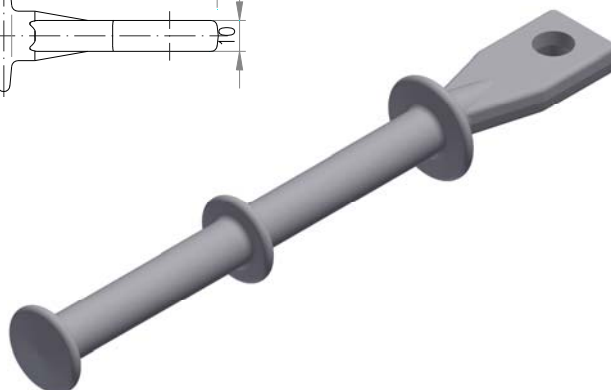
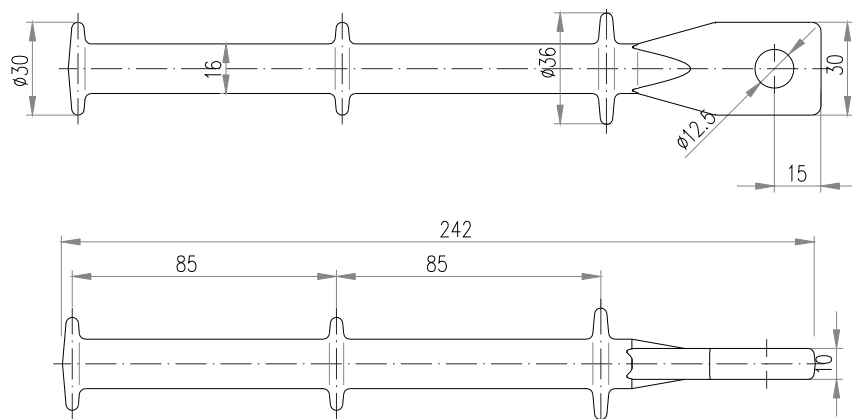
Konstrukce sestavy umožňuje snadnou montáž metodami PPN. Sestavy jsou demontovatelné a schopné opětovné montáže.

Sestava splňuje požadavky na mechanickou pevnost. Přenosové vlastnosti připojovacího bodu (svorníku) byly odzkoušeny v akreditované zkušebně dle ČSN EN 62271-1.

Přípojný bod jednoduchý



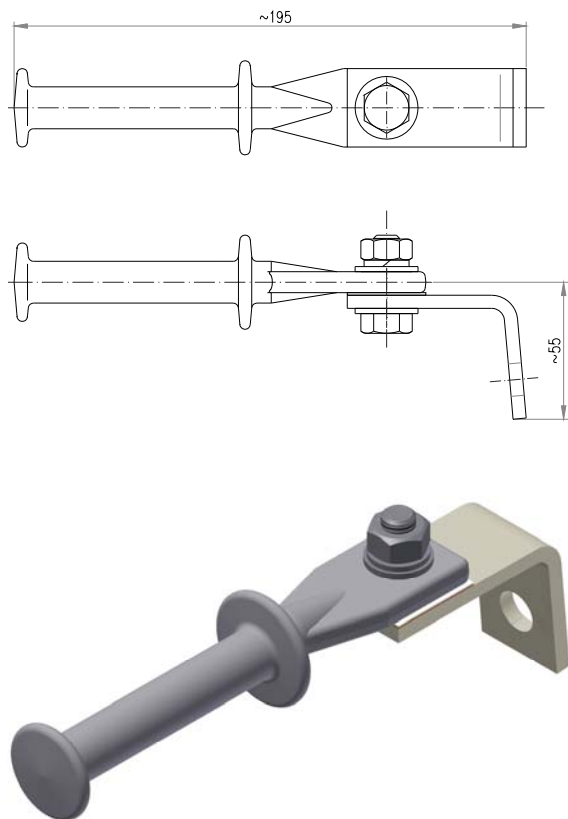
Přípojný bod dvojitý



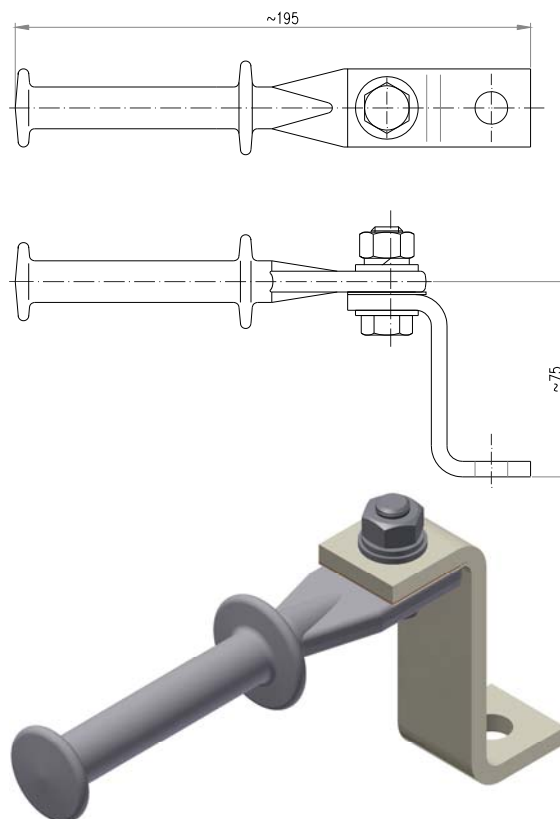
Technické údaje

Položka	Hmotnost v kg
Přípojný bod jednoduchý	0,11
Přípojný bod dvojitý	0,17
Přípojný bod jednoduchý – sestava L	0,32
Přípojný bod jednoduchý – sestava Z	0,40

Sestava s použitím praporec L



Sestava s použitím praporec Z



Montáž sestav na ÚO

Sestavy jsou velmi jednoduché na montáž. Celá sestava se uchycuje pomocí stávajícího šroubu, podložek a matky na přívodní kontakt (praporec) úsekového odřezáče. Příklad možné montáže sestavy je zobrazen na obrázku.

Sestava L slouží pro montáž na svislé přístroje, sestava Z na vodorovné přístroje.

