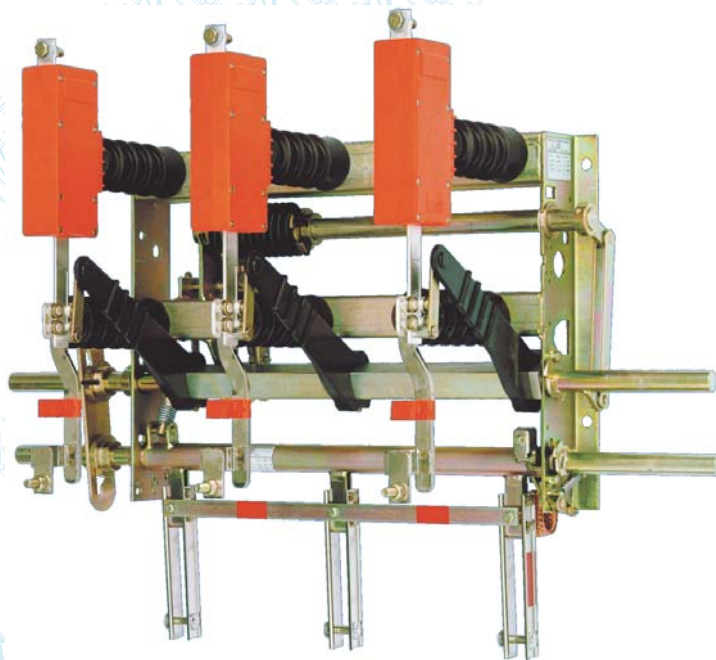


Выключатели нагрузки серии Н 27

трехполюсные
номинальное напряжение 12 и 25 kV
номинальный ток 630 А



DRIBO, spol. s r.o.

Pražákova 36
619 00 Brno
Czech Republic

Tel.: +420 533 101 111, Fax: +420 543 216 619, E-mail: dribo@dribo.cz, Internet: <http://www.dribo.eu>

ISO 9001
ISO 14001
BUREAU VERITAS
Certification



выключатели нагрузки для внутренней установки серии H 27

выключатели нагрузки предназначены для отключения ВН при нормальных рабочих условиях (класс „минус 15 внутри“ согласно EN 62271-1).

Конструкция выключателей нагрузки серии H27 соответствует нормам EN 62271-1, EN 62271-102 и EN 62271-103.

Выключатели нагрузки серии H 27 изготавливаются с межфазным расстоянием 275, 225 и 170 мм.

Металлические части и рамы гальванически оцинкованы и хромированы.

Валы привода размещены во втулках из бронзы, поэтому исключена возможность ржавления элементов выключателя нагрузки.

Все токопроводимые части изготовлены из электролитной меди.

Выключатели нагрузки с установленными заземлителями имеют механическую блокировку

Для управления выключателем нагрузки можно использовать:

- ручной привод серии SHA (для выключателя установленного на переднюю стену), можно устанавливать на правую или левую сторону выключателя.
- подставку для „D“ привод с насадкой (для управления выключателем, становленного на боковую стенку)
- моторные приводы серии UM50 (монтаж привода прямо на вал аппарата, обычно устанавливается влево)
- моторные приводы серии UM10, UM20, или UM30 (для управления с передней панели шкафа) Если выключатель нагрузки имеет заземлитель, то нужен дальший привод для его управления.

При нормальных рабочих условиях выключатели до 10 лет не требуют техобслуживания.

преимущества выключателей нагрузки

- надежное и безопасное гашение дуги
- повышенная безопасность при использовании заземлителей с к.з. отключающей способностью
- использование в малогабаритных модулях шкафов
- видимый разъединительный след
- простое управление
- большое количество выключений
- минимальное техническое обслуживание
- нет обгораний контактов

серии

H 27 EK для установки, на стену, мгновенное включение и выключение.

H 27 EA для установки на стену, мгновенное включение и выключение, имеет установленный выключающий механизм, с пружинным накопителем

H 27 F-EK для установки спереди, мгновенное включение и выключение.

H 27 F-EA для установки спереди, мгновенное включение и выключение, выключающий механизм с пружинным накопителем

H 27 SEA для установки на стену, мгновенное включение и выключение выключающий механизм с пружинным накопителем, имеет

предохранительные держатели для ВН предохранителей со штепсельным спуском. При срабатывании одного предохранителя происходит трехполюсное выключение выключателя.

H 27 F-SuT для передней установки, мгновенное включение и выключение, отключающий механизм с пружинным накопителем ; с интегрированной механикой для предохранителей, с опорами и держателями предохранителей на двух отдельных консолях..

Все выключатели нагрузки за исключением серии H 27 SuT и H 27 F-SuT поставляются с заземлителем с к.з. способностью (UESV). У выключателей серии H 27 SuT заземлитель с к.з. замыкательной способностью (UESV) устанавливается на отдельную консоль.

Для выключателей серии H 27 F-SuT к диспозиции заземлитель с к.з. способностью (UESV) с приводом с рычагом управления.

дополнение выключателей нагрузки по желанию заказчика

Рабочий спуск - для 110V и 230 V переменного, 24V, 60V, 110V и 220V постоянного напряжения
Спуск может устанавливаться к выключателям с отключающим механизмом пружинным накопителем (нельзя к Н 27 ЕК и Н 27 F-ЕК).
Работа спуска может блокироваться вспомогательным переключателем.

Вспом.переключ. - можно устанавливать на всех сериях выключателей нагрузки и с заземлителями.
Основная регулировка вспомогательных. контактов может проводится без демонтажа

Моторный привод- смотри каталог приводов.

Заказ на выключатели для горизонтальной установки или установки вверху, указывайте в заказе.

накопитель

На основной раме, установлены три отключающих полюса, установлен массивный, проверенный в эксплуатации пружинный накопитель серии ЕК или ЕА.

накопитель ЕК работает с одной пружиной для мгновенного включения и выключения. Крутящая пружина подготовлена выключению и включению выключателя нагрузки.

накопитель ЕА работает с двумя крутящими пружинами для мгновенного выключения и включения с отключающим механизмом и пружинным накопителем. Эти две пружины взводятся при включении.

Включающая пружина после включения освободится и освободит свою энергию ВКЛ., выключающая пружина остается во взведенном

положении. Выключение может происходить при помощи спускового механизма с предохранителями или вручную. При автоматическом выключении остается включающий вал в положении ВКЛ. и для повторного включения для АПВ необходимо вручную ввести в положение ВЫКЛ.

Выключатели для боковой установки могут управляется наконечником для D-привода с внутренним двенадцатигранником на включающим валу с рычагом управления (см. каталог приводов).

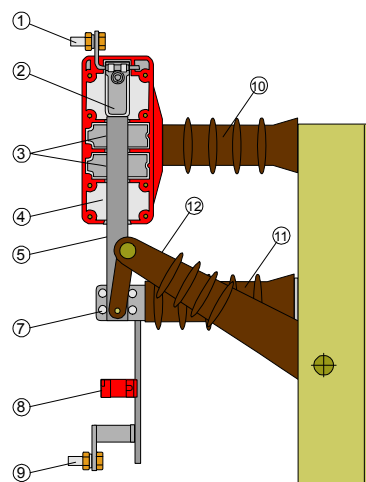
Выключатели нагрузки для передней установки управляются прямо рычагом управления

гашение дуги

При отключении выключателя, включающий нож (5) с дугогасительным наконечником (6) выходит от переднего контакта (2). Электро дуга при этом прерывается в дугогасящей камере (4). Закрытая четырех отсековая камера разделена на отсек под давлением и экспансионный отсек. В отсеке под давлением, размещены дугогасящие сегменты (3), которые прижимаются с помощью пружин к дугогасящей линии. Выключение при малых токах происходит при охлаждении дуги на

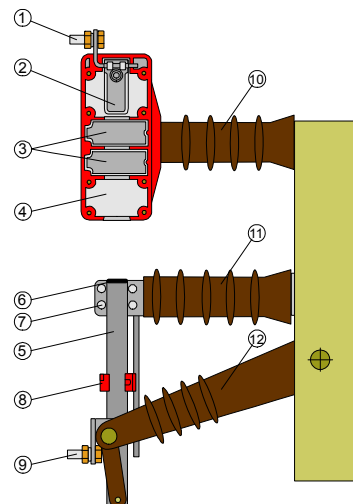
стенках дугогасящих сегментов. В области больших токов гашение происходит в экспансионном отсеке. Электродуга нарушается при прохождении газа, возникающего в отсеке под давлением в дугогасящей камере. Во всех случаях происходит безопасное выключение в целом диапазоне тока выключателя нагрузки.

Дугогасящие камеры не требуют технического обслуживание



←ВКЛ. ВЫКЛ.→

- 1 верхний соединительный контакт
- 2 передний контакт
- 3 дугогасящая камера
- 4 дугогасящие сегменты
- 5 включающий нож
- 6 дугогасительный наконечник
- 7 водимый контакт
- 8 направляющая (поводок)
- 9 нижний соединительный контакт



параметры

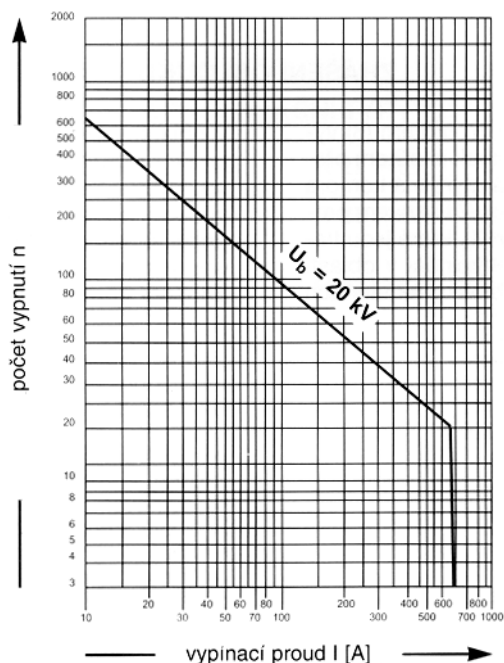
EN 62271-1

номинальное напряжение	U_r	kV	12	25	
номинальная частота	f_r	Hz	50	50	
номинальный ток	I_r	A	630	630	630
номинальный динамический ток	I_p	kA	20	16	20
номинальный кратковременный ток	I_k	kA	50	40	50
номинальный ток включения	I_{ma}	kA	50	40	40
номинальный ток выключения	I_{load}	A	630	630	630
ток отключения закрытого контура	I_{loop}	A	630	400	400
ток отключения трансформатора без нагрузки	I_{nitr}	A		10	
ток отключения кабеля без нагрузки	I_{cc}	A	10		35
ток отключения кабеля без нагрузки	I_{lc}	A			10
ток отключения при соединении на землю	I_{ef1}	A	300		320
ток отключения кабеля при соединении на землю	I_{ef2}	A	18		178
Класс механической жизни					
Электрическая износостойкость класса					

Изоляционный уровень согласно EN 62271-1

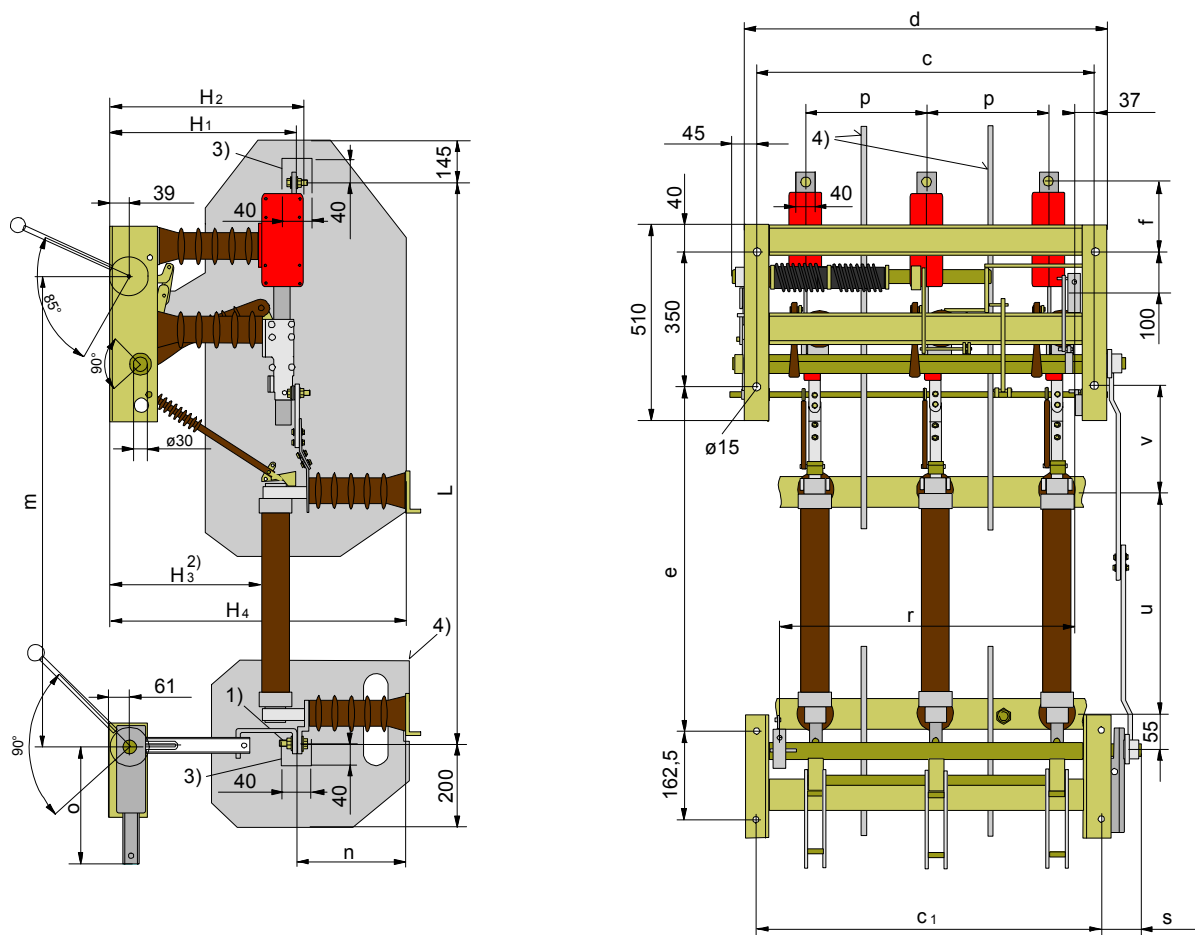
номинальное напряжение	kV	12	25
номинальное выдерживаемое напряжение при атмосферном импульсе			
против земли, между фазами	kV	75	125
в разъединительной дорожке	kV	85	145
ном. 1 минутное кратковременное. выдерживаемое переменное напряжение промышленной частоты			
против земли, между фазами	kV	28	50
в разъединительной дорожке	kV	32	60

1) параметры действительны и при установленном заземлителе



Выключение нагрузки в зависимости на токе отключения при $\cos \varphi \geq 0,7$.

выключатель нагрузки серии H 27 F-SuT для передней установки



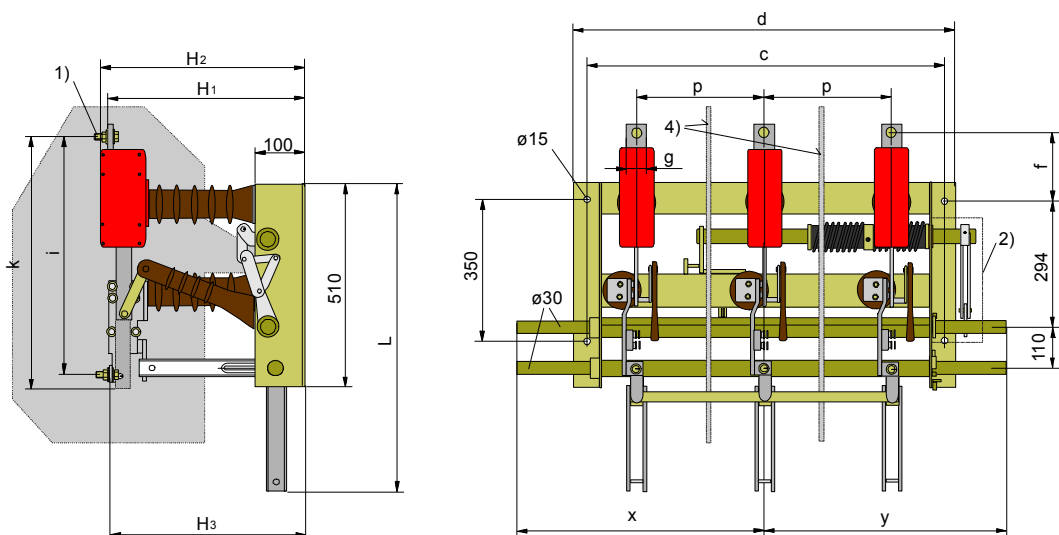
**серия H 27 F-SuT с отдельным заземлителем установленным внизу (UESV)
и двумя отдельными рамами**

- 1) шестигранный болт с гайкой и пружинной прокладкой
- 2) при максимальном диаметре предохранителя (88mm) согласно DIN 43625, IEC 282-1/1985, ČSN EN 60282-1
- 3) вне указанного отсека должно быть соединение изолировано
- 4) разделительная перегородка между фазами (25kV, p=170 mm)
 изоляционный уровень с перегородками i: U_w 125 kV
 изоляционный уровень без перегородок : U_w 95 kV

ном напр	серия	ном ток	I_k [kA]	p	c	c ₁	d	e	f	H ₁	H ₂	H ₃	H ₄	L	m	n	o	r	s	u	v
12 kV	H 27 F-SuT	630 A	20	155	465	471	500	567	103	310	324	225	472	1047	843	147	204	382	74	325	214
25 kV	H 27 F-SuT	630 A	16	170	495	501	530	751	156	385	401	299	626	1291	1027	227	280	412	42	475	240
25 kV	H 27 F-SuT	630 A	16	225	605	611	640	751	156	385	401	299	626	1291	1027	227	280	412	42	475	240

номин напряж	серия	номин ток	I_k [kA]	меж. пол. раст	без заземлителя		с заземлителем размещен. внизу (UESV)	
					№ заказа	вес кг	№ заказа	вес кг
12 kV	H 27 F-SuT	630 A	20	155	727 37100	58	727 37111	64
25 kV	H 27 F-SuT	630 A	16	170	727 67150	64	727 67171	70
25 kV	H 27 F-SuT	630 A	16	225	727 67350	69	727 67351	75

выключатель нагрузки серии Н 27 ЕК и ЕА для установки на стену



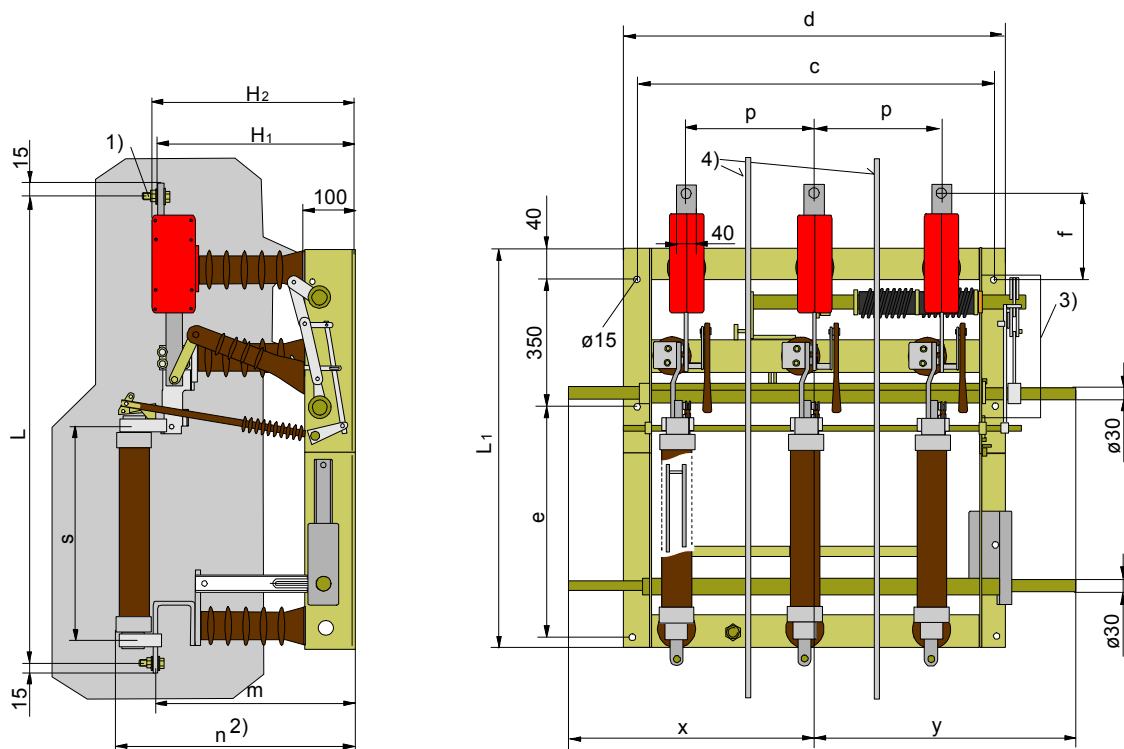
**серия Н 27 ЕА с заземлителем с к.з. отключающей способностью
установленный низу (UESV)**

- 1) шестигранный болт с гайкой и пружинной прокладкой
- 2) защитный корпус
- 4) разделительная перегородка между фазами (25kV, p=170 mm)
 изоляционный уровень с перегородками i: U_w 125 kV
 изоляционный уровень без перегородок : U_w 95 kV

номин напр	серия	ном ток	I_k [kA]	p	c	d	f	g	H ₁	H ₂	H ₃	i	k	L	x	y
12 kV	H 27 ЕК	630 А	20	155	465	500	103	40	310	324	314	493	545	627	290	290
12 kV	H 27 ЕК	630 А	20	210	575	610	103	40	310	324	314	493	545	627	450	450
12 kV	H 27 ЕА	630 А	20	155	465	500	103	40	310	324	314	493	545	627	290	290
12 kV	H 27 ЕА	630 А	20	210	575	610	103	40	310	324	314	493	545	624	450	450
25 kV	H 27 ЕК	630 А	16	170	495	530	161	40	385	401	388	591	663	712	435	435
25 kV	H 27 ЕК	630 А	20	170	495	530	161	40	390	406	394	591	663	712	460	460
25 kV	H 27 ЕК	630 А	16	225	605	640	161	40	385	401	398	556	663	712	440	440
25 kV	H 27 ЕК	630 А	20	225	605	640	161	40	390	406	394	591	663	712	440	440
25 kV	H 27 ЕК	630 А	16	275	705	740	161	40	385	401	388	591	663	712	565	565
25 kV	H 27 ЕК	630 А	20	275	705	740	161	40	390	406	394	591	663	712	565	565
25 kV	H 27 ЕА	630 А	16	170	495	530	161	40	385	401	388	591	663	712	460	460
25 kV	H 27 ЕА	630 А	20	170	495	530	161	40	390	406	394	591	663	712	460	460
25 kV	H 27 ЕА	630 А	16	225	605	640	161	40	385	401	388	591	663	712	370	370
25 kV	H 27 ЕА	630 А	20	225	605	640	161	40	390	406	394	591	663	712	440	440
25 kV	H 27 ЕА	630 А	16	275	705	740	161	40	385	401	388	591	663	712	565	565
25 kV	H 27 ЕА	630 А	20	275	705	740	161	40	390	406	394	591	663	712	565	565

номин напряж	серия	номин ток	I_k [kA]	меж. пол. раст	без заземлителя		с заземлителем размещенным внизу (UESV)	
					№ заказа	вес кг	№ заказа	вес кг
12 kV	H 27 ЕК	630 А	20	155	727 31100	34	727 31114	39
12 kV	H 27 ЕК	630 А	20	210	727 31400	41	727 31414	46
12 kV	H 27 ЕА	630 А	20	155	727 32100	34	727 32114	39
12 kV	H 27 ЕА	630 А	20	210	727 32400	41	727 32414	46
25 kV	H 27 ЕК	400 А	16	170	727 61515	38	727 61516	44
25 kV	H 27 ЕК	630 А	20	170	727 71500	38	727 71514	44
25 kV	H 27 ЕК	400 А	16	225	727 21351	45	727 21354	51
25 kV	H 27 ЕК	630 А	20	225	727 51300	45	727 51314	51
25 kV	H 27 ЕК	400 А	16	275	727 21151	40	727 21153	46
25 kV	H 27 ЕК	630 А	20	275	727 51100	48	727 51114	54
25 kV	H 27 ЕА	400 А	16	170	727 62500	40	727 62514	46
25 kV	H 27 ЕА	630 А	20	170	727 72500	47	727 72514	53
25 kV	H 27 ЕА	400 А	16	225	727 62300	48	727 62353	58
25 kV	H 27 ЕА	630 А	20	225	727 72300	51	727 72314	62
25 kV	H 27 ЕА	400 А	16	275	727 62151	51	727 62153	62
25 kV	H 27 ЕА	630 А	20	275	727 72100	53	727 72114	65

выключатель нагрузки серии H 27 SEA для установки на стену



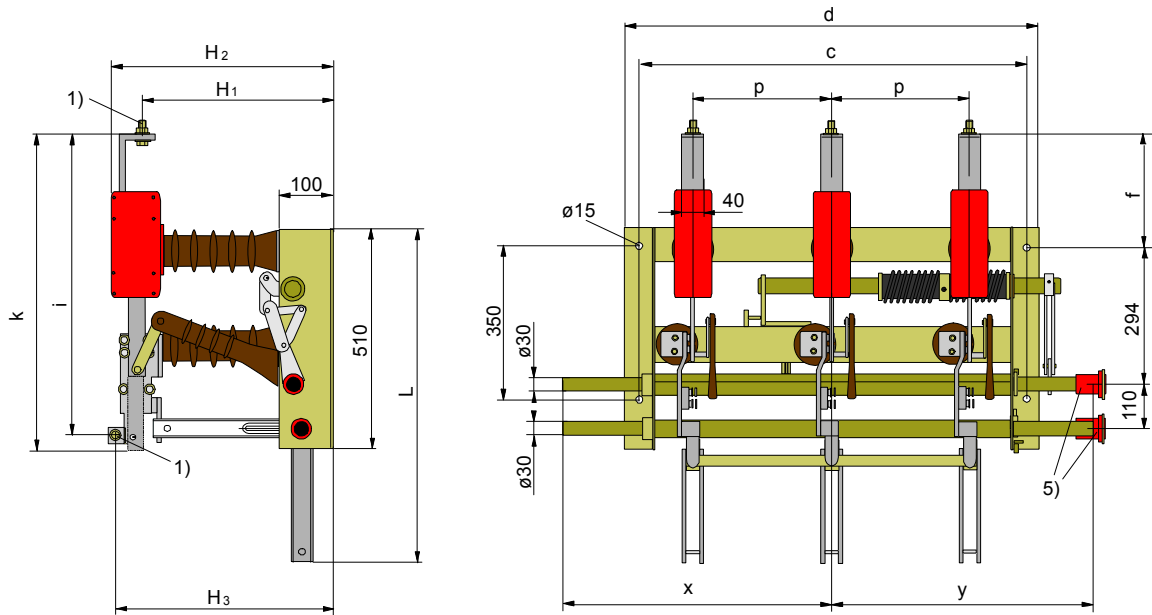
серия H 27 SEA ^{a)} с заземлителем с к.з. отключающей способностью установленный внизу (UESV)

- 1) шестигранный болт с гайкой и пружинной прокладкой
- 2) при максимальном диаметре предохранителя (88mm) согласно DIN 43625, IEC 282-1/1985, ČSN EN 60282-1
- 3) защитный корпус
- 4) разделительная перегородка между фазами (25kV, p=170 mm)
 изоляционный уровень с перегородкой: U_w 125 kV
 изоляционный уровень без перегородки к: U_w 95 kV

серия	U_r [кВ]	I_r [А]	I_k [кА]	p	c	d	e	f	H_1	H_2	L	L_1	m	n	s	x	y
H 27 SEA	12	630	20	155	465	500	500	103	310	324	1013	925	254	354	325	340	340
H 27 SEA	12	630	20	210	575	610	500	103	310	324	1013	925	254	354	325	450	450
H 27 SEA	25	630	16	170	495	530	478	161	385	401	1045	903	388	488	475	460	460
H 27 SEA	25	630	16	225	605	640	478	161	385	401	1045	903	388	488	475	440	440
H 27 SEA	25	630	16	275	705	740	478	161	385	401	1045	903	388	488	475	565	565
H 27 SEA	25	630	20	275	705	740	478	161	390	406	1045	903	388	488	475	565	565

серия	номинальное напряжение ж	номинальный ток	меж.п ол. раст	№ заказа а	без заземлителя		с заземлителем установлен. внизу (UESV)	
					№ заказа	вес кг	№ заказа	вес кг
H 27 SEA	12	630	20	155	727 33852	44	727 33864	51
H 27 SEA	12	630	20	210	727 33870	51	727 33874	60
H 27 SEA	25	630	16	170	727 63500	61	727 63514	68
H 27 SEA	25	630	16	225	727 23351	64	727 23353	74
H 27 SEA	25	630	16	275	727 23151	68	727 23153	79
H 27 SEA	25	630	20	275	727 53151	76	727 53153	87

выключатель нагрузки серии Н 27 ЕА и ЕК для боковой установки



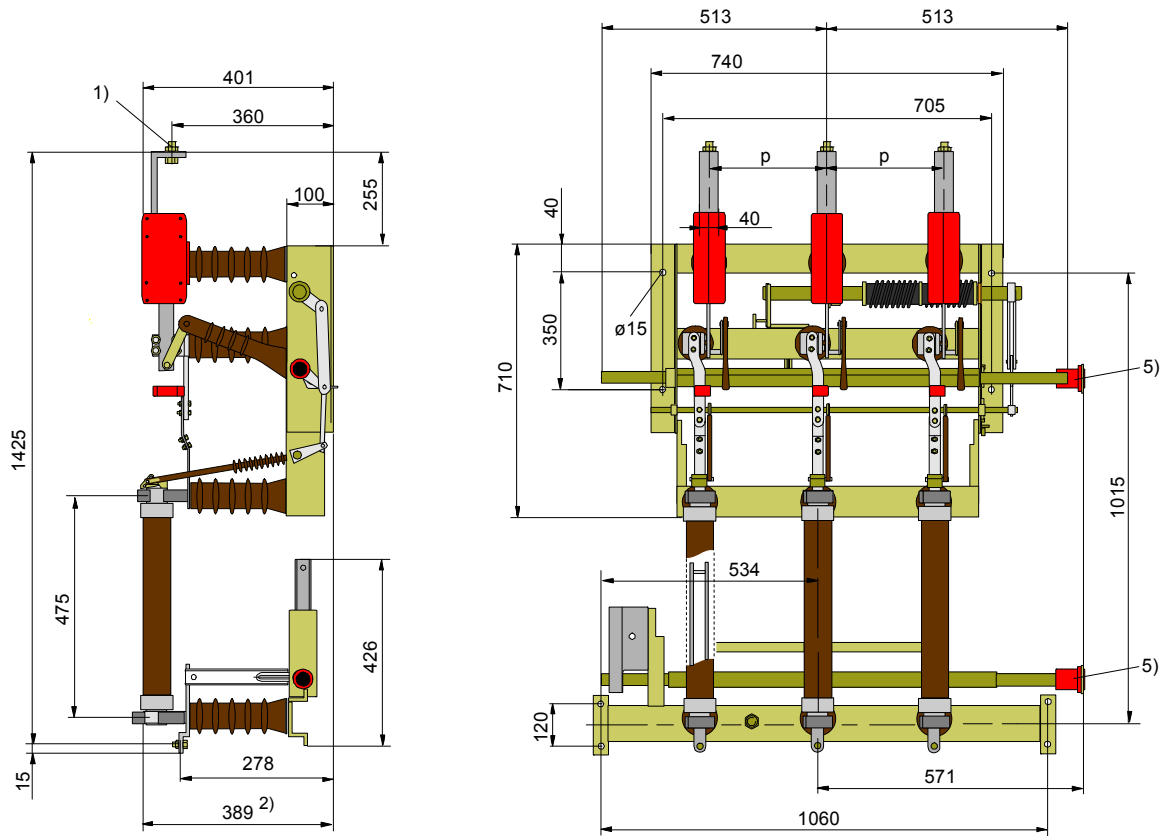
серия Н 27 ЕА с заземлителем с к.з. способностью установленный внизу (UESV)

1) шестигранный болт с гайкой и пружинной прокладкой,

серия	НОМИН напря ж	НОМ ток	p	c	d	f	H ₁	H ₂	H ₃	i	k	L	x	y	p
Н 27 ЕК	12	630	20	155	465	500	197	310	324	314	493	639	627	287	398
Н 27 ЕК	25	630	16	275	705	740	255	360	399	358	685	757	712	513	513
Н 27 ЕК	25	630	20	275	705	740	255	360	404	375	685	757	712	513	513
Н 27 ЕА	25	630	16	275	705	740	255	360	401	358	685	757	712	513	513
Н 27 ЕА	25	630	20	275	705	740	255	360	406	375	685	757	712	513	513

серия	НОМИН напря ж	НОМ ток	меж пол раст	№ заказа	без заземлителя		с заземлителем установл. внизу (UESV)	
					№ заказа	вес кг	№ заказа	вес кг
Н 27 ЕК	12	630	20	155	727 31190	42	727 31292	53
Н 27 ЕК	25	630	16	275	727 61201	51	727 61204	62
Н 27 ЕК	25	630	20	275	727 71171	48	727 71950	59
Н 27 ЕА	25	630	16	275	727 62271	50	727 62215	61
Н 27 ЕА	25	630	20	275	727 72201	53	727 72205	64

выключатель нагрузки серии H 27 SuT для боковой установки

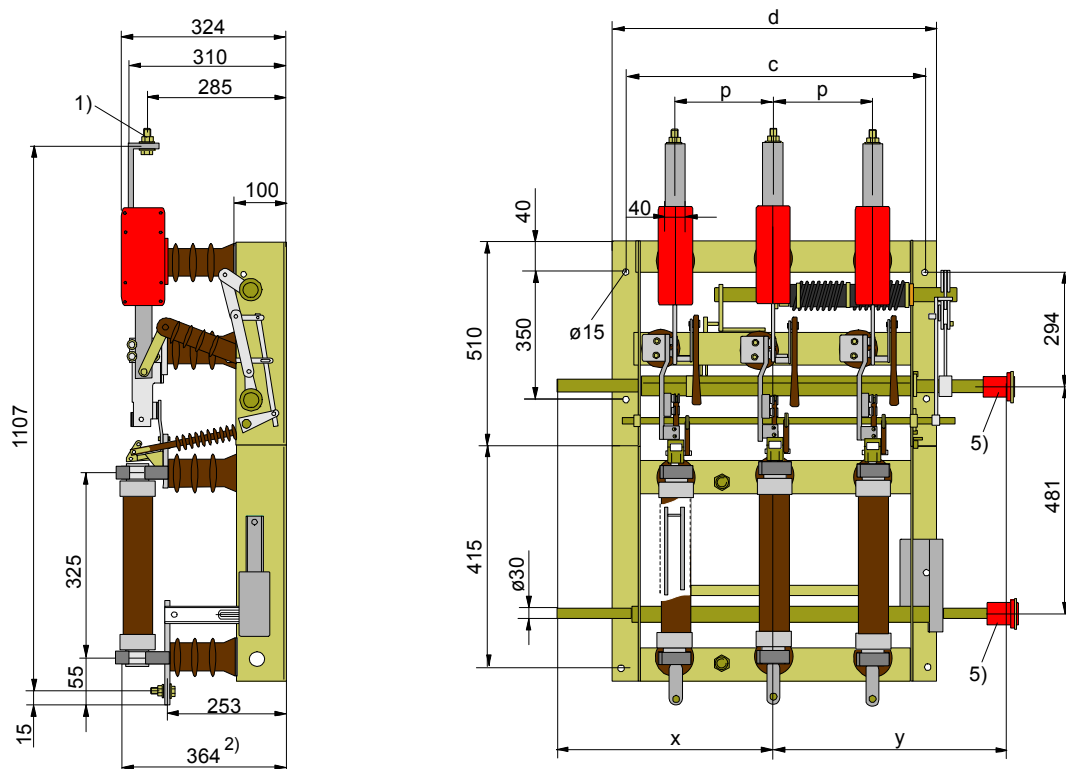


Серия H 27 SuT с заземлителем с к.з. способностью установленным внизу (UESV) и двумя отдельными рамами

- 1) шестигранный болт с гайкой, и прокладкой
- 2) при максимальном диаметре предохранителя (88mm) согласно DIN 43625, IEC 282-1/1985, ČSN EN 60282-1

номин. напряж	серия	номин ток	I_k [kA]	меж. пол. раст	без заземлителя		с заземлителем устан. внизу (UESV)	
					№ заказа	вес кг	№ заказа	вес кг
25 kV	H 27 SuT	630 A	16	275	727 63001	74	727 63004	88

выключатель нагрузки серии H 27 SEA для боковой установки



**серия H 27 SEA с заземлением с к.з. отключающей способностью
установленный внизу (UESV)**

1) болт шестигранный с гайкой и прокладкой

2) при максимальном диаметре предохранителя. (88mm) согласно DIN 43625, IEC 282-1/1985, ČSN EN 60282-1

серия	U _r [kV]	I _r [A]	I _k [kA]	p	c	d	x	y	без заземлителя		с заземлителем размещенным внизу (UESV)	
									№ заказа	вес кг	№ заказа	вес кг
H 27 SEA	12	630	20	155	465	500	287	398	727 33295	61	727 33297	77
H 27 SEA	12	630	20	210	575	610	450	450	727 33490	68	727 33494	86