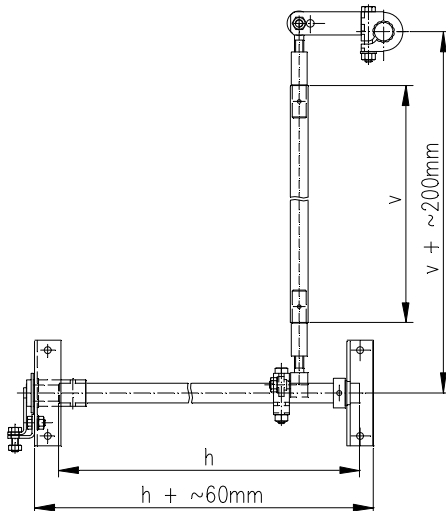


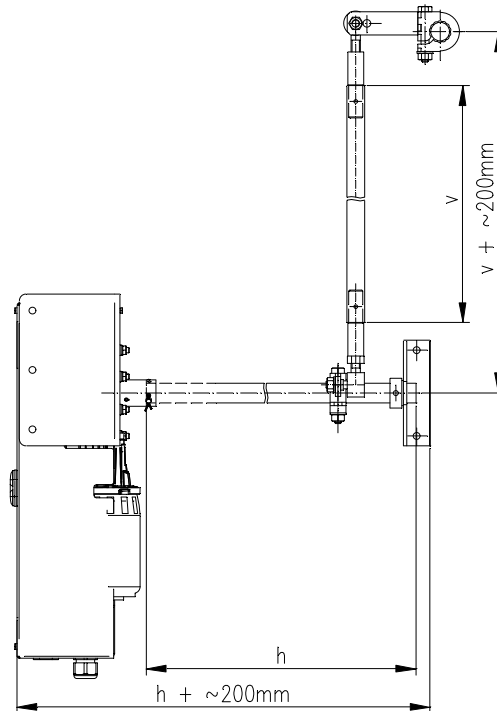
Specifikační list objednávky

ručních pohonů DT a motorových pohonů VM20-T, VM30-T
 pro odpínače H22 a H27

Ruční pohon DT



Motorový pohon VM20-T a VM30-T



Pohon

- Ruční – DT (pro distribuční stanice)
 Ruční – DT se signalizací (pro spínací stanice a rozvodny)
 Motorový – VM20-T / VM30-T

↳ Ovládací napětí

- 24 V DC
 48 V DC
 110 VDC
 220 VDC

Napětí motoru

- 24 V DC
 48 V DC
 230 V AC

Umístění pohonu na čele kobky

- Nalevo
 Napravo (*standard*)

Prodloužení hřídele pohonu (kóta h)

(dle hloubky kobky, zkracuje se)

- 1500 mm (*standard*)
 2000 mm

Délka trubky táhla (kóta v)

(dle výšky umístění přístroje vzhledem k pohonu, zkracuje se při montáži)

- 2000 mm (*standard*)
 2500 mm
 3000 mm

Šířka kobky

Technické poznámky k objednávce

Vypracoval

Jméno	Firma	Datum	Podpis
<input type="text"/>	<input type="text"/>	<input type="text"/>	<input type="text"/>

Vyberte vždy jednu z možností. Odchytky od standardu (kromě délky prodloužení hřídele pohonu a táhla) nutno projednat s oddělením Prvky DS ČEZ Distribuce, a.s.